

ROPE DESIGN OPTIONS

- DIEPA X50 Ordinary lay
- ▶ DIEPA X53 Ordinary lay with internal plastic component
- DIEPA X55 Lang lay
- DIEPA X58 Lang lay with internal plastic component

PROPERTIES

- Non-rotation resistant
- Compacted outer strands
- High breaking force
- Use without rope swivel

TECHNICAL DATA

Load-bearing wires in outer strands/ RCN acc. to ISO 4309	152 Ø 4 – 14 mm	RCN.04
	208 Ø 15 – 43 mm	RCN.09
	288 Ø 44 – 65 mm	RCN.13
	328 Ø 66 – 100 mm	RCN.13
Total number of wires	201 Ø 4 – 14 mm	
	329 Ø 15 – 43 mm	
	409 Ø 44 – 65 mm	
	580 Ø 66 – 100 mm	
Fill factor	0.6750	
Spinning loss factor	0.8500 at 1770 N/mm ²	
	0.8500 at 1960 N/mm ²	
	0.8400 at 2160 N/mm ²	

Diameter mm inch	Weight kg/100m	Min. breaking force 1770 N/mm ²			Min. breaking force 1960 N/mm ²			Min. breaking force 2160 N/mm ²		
		kN	metric tons	lbs	kN	metric tons	lbs	kN	metric tons	lbs
4	8	12.8	1.3	2 700	14.1	1.4	3 000	15.4	1.6	3 400
5	11	18.1	1.8	4 000	20.0	2.0	4 400	21.8	2.2	4 800
6	12	19.9	2.0	4 200	22.1	2.3	4 900	24.0	2.4	5 200
6.5	17	28.7	2.9	6 200	31.8	3.2	7 000	34.6	3.5	7 600
7	19	32.2	3.3	7 100	35.6	3.6	7 900	38.8	4.0	8 600
7.5	20	33.7	3.4	7 400	37.3	3.8	8 200	40.6	4.1	9 000
8	23	39.1	4.0	8 700	43.3	4.4	9 500	47.1	4.8	10 400
8.5	27	44.9	4.6	9 900	49.7	5.1	11 100	54.1	5.5	12 100
9	30	50.3	5.1	11 200	55.6	5.7	12 500	60.6	6.2	13 500
9.5	30	51.0	5.2	11 300	56.5	5.8	12 500	61.6	6.3	13 700
10	34	57.6	5.9	12 700	63.8	6.5	14 300	69.5	7.1	15 500
11	38	64.6	6.6	14 300	71.5	7.3	15 900	77.9	7.9	17 300
11	43	72.0	7.3	16 000	79.7	8.1	17 800	86.5	8.8	19 400
12	43	72.4	7.4	16 200	80.1	8.2	17 900	87.3	8.9	19 500
12	47	79.8	8.1	17 700	88.4	9.0	19 800	96.6	9.8	21 400
12	57	96.9	9.9	21 400	107	10.9	23 900	117	11.9	26 000
12	58	98.5	10.0	22 000	109	11.1	24 500	119	12.1	26 600
12	68	115	11.7	25 500	128	13.0	28 500	139	14.2	30 900

DIEPA X5 SERIES

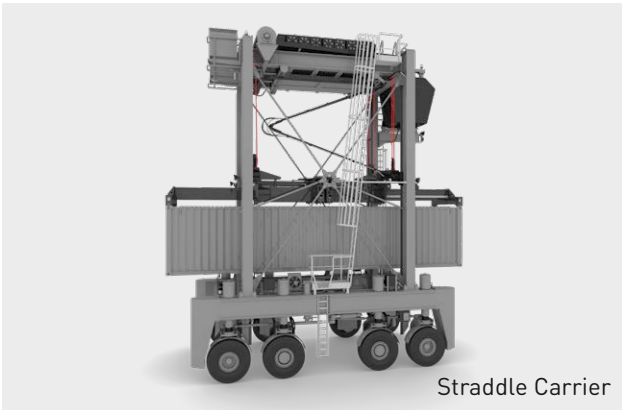
Diameter mm	inch	Weight kg/100m	Min. breaking force 1770 N/mm ²			Min. breaking force 1960 N/mm ²			Min. breaking force 2160 N/mm ²		
			kN	metric tons	lbs	kN	metric tons	lbs	kN	metric tons	lbs
	½	76	129	13.1	28 800	142	14.5	32 000	155	15.8	34 800
13		80	135	13.8	30 000	150	15.3	33 500	163	16.6	36 300
14		92	156	15.9	34 900	173	17.6	38 800	188	19.2	42 200
	⅝	96	163	16.6	36 400	180	18.3	40 500	196	20.0	44 000
15		106	179	18.2	40 100	199	20.3	44 600	217	22.1	48 500
	⅞	119	201	20.5	45 000	223	22.7	50 000	242	24.7	54 400
16		121	204	20.8	45 600	226	23.0	50 700	246	25.1	55 200
17		136	230	23.4	51 500	255	26.0	57 300	278	28.3	62 300
18		153	258	26.3	57 800	286	29.2	64 200	312	31.8	69 800
19		170	288	29.4	64 300	319	32.5	71 600	347	35.4	77 900
	¾	171	289	29.5	64 800	321	32.7	72 000	349	35.6	78 300
20		189	319	32.5	71 400	354	36.1	79 300	385	39.2	86 300
21		208	352	35.9	78 700	389	39.7	87 500	424	43.2	95 100
22		228	386	39.3	86 400	428	43.6	96 100	465	47.4	104 300
	⅞	233	394	40.2	88 300	436	44.4	98 100	475	48.4	106 600
23		250	422	43.0	94 400	468	47.7	104 900	509	51.9	114 000
24		272	459	46.8	102 900	509	51.9	114 300	554	56.5	124 300
25		295	498	50.8	111 600	552	56.3	124 100	601	61.3	134 800
	1	304	515	52.5	115 300	570	58.1	128 100	621	63.3	139 300
26		319	539	54.9	120 800	597	60.9	134 200	650	66.3	145 800
27		344	581	59.2	130 200	643	65.5	144 700	701	71.5	157 400
28		370	626	63.8	140 100	693	70.6	155 600	754	76.9	169 200
	1⅛	385	651	66.4	145 900	721	73.5	162 200	785	80.0	176 300
29		397	671	68.4	150 300	743	75.7	166 900	809	82.5	181 500
30		425	718	73.2	160 800	795	81.0	178 600	866	88.3	194 300
31		457	772	78.7	172 900	855	87.2	192 200	932	95.0	208 900
	1¼	476	804	82.0	180 200	890	90.7	200 200	970	98.9	217 700
32		487	823	83.9	184 300	911	92.9	204 800	992	101	222 700
33		518	875	89.2	196 000	969	98.8	217 900	1 055	107	236 800
34		549	929	94.7	208 200	1 030	104	231 300	1 121	114	251 500
	1⅝	576	973	99.2	218 100	1 077	109	242 300	1 173	119	263 400
35		582	984	100	220 500	1 090	111	245 000	1 187	120	266 400
36		616	1 041	106	233 300	1 153	117	259 200	1 256	128	281 800
37		651	1 100	112	246 800	1 221	124	274 200	1 328	135	298 100
38		686	1 168	119	262 400	1 298	132	291 600	1 413	144	317 100
	1½	688	1 173	119	263 500	1 303	132	292 900	1 417	144	318 400
39		723	1 222	124	273 900	1 353	137	304 300	1 474	150	330 900
40		761	1 285	130	288 100	1 424	145	320 200	1 551	158	347 900
41		799	1 351	137	302 600	1 496	152	336 400	1 629	166	365 700
	1⅞	804	1 359	138	304 600	1 505	153	338 400	1 639	167	367 900
42		838	1 418	144	318 200	1 574	160	353 600	1 713	174	384 300
43		879	1 486	151	332 800	1 645	167	369 900	1 792	182	402 100
44		920	1 556	158	348 600	1 723	175	387 300	1 876	191	421 100
	2	932	1 576	160	353 200	1 745	177	392 500	1 901	193	426 700
45		955	1 615	164	361 900	1 788	182	402 200	1 948	198	437 200
46		1 006	1 700	173	381 000	1 883	191	423 500	2 050	208	460 300
47		1 042	1 762	179	394 800	1 951	198	438 800	2 125	216	476 900
	2⅛	1 070	1 809	184	405 500	2 003	204	450 600	2 182	222	489 800
48		1 095	1 851	188	414 900	2 050	208	461 000	2 233	227	501 200
49		1 133	1 915	195	429 200	2 121	216	476 900	2 309	235	518 500
50		1 188	2 009	204	450 200	2 224	226	500 300	2 423	246	543 800
	2	1 218	2 058	209	461 400	2 279	232	512 700	2 482	253	557 300
51		1 227	2 075	211	465 000	2 298	234	516 600	2 502	255	561 700
52		1 285	2 173	221	486 900	2 406	245	541 100	2 620	267	588 200
53		1 325	2 241	228	502 200	2 481	252	557 900	2 702	275	606 500
	2⅝	1 375	2 324	236	520 900	2 573	262	578 800	2 802	285	629 200
54		1 386	2 343	238	525 200	2 594	264	583 500	2 826	288	634 300
55		1 427	2 413	245	540 800	2 672	272	600 800	2 910	296	653 300
56		1 491	2 519	256	564 800	2 791	284	627 600	3 039	309	682 200
57		1 533	2 592	264	580 900	2 870	292	645 300	3 125	318	701 600

Diameter		Weight kg/100m	Min. breaking force 1770 N/mm ²			Min. breaking force 1960 N/mm ²			Min. breaking force 2160 N/mm ²		
mm	inch		kN	metric tons	lbs	kN	metric tons	lbs	kN	metric tons	lbs
	2¼	1 541	2 605	265	584 000	2 885	294	648 900	3 142	320	705 400
58		1 599	2 703	275	605 800	2 993	305	673 200	3 260	332	731 900
59		1 642	2 776	282	622 300	3 074	313	691 400	3 348	341	751 600
60		1 711	2 893	294	648 300	3 203	326	720 400	3 489	355	783 100
	2½	1 717	2 903	295	650 700	3 214	327	723 000	3 500	356	785 900
61		1 756	2 968	302	665 200	3 286	334	739 200	3 579	364	803 500
62		1 827	3 089	314	692 300	3 420	348	769 200	3 725	379	836 300
63		1 873	3 165	322	709 500	3 505	357	788 400	3 818	389	857 100
	2½	1 903	3 216	327	721 000	3 561	362	801 100	3 879	395	870 800
64		1 947	3 291	335	737 700	3 645	371	819 700	3 969	404	891 200
65		1 993	3 370	343	755 400	3 732	380	839 400	4 064	414	912 400
66		2 071	3 500	356	784 600	3 876	395	871 800	4 221	430	947 700
	2¾	2 098	3 546	361	794 900	3 926	400	883 200	4 276	435	960 100
67		2 118	3 580	364	802 500	3 964	404	891 800	4 318	440	969 400
68		2 198	3 715	378	832 800	4 114	419	925 400	4 481	456	1 006 000
69		2 246	3 798	387	851 300	4 205	428	945 800	4 580	466	1 028 200
	2¾	2 302	3 892	396	872 400	4 309	439	969 300	4 693	478	1 053 700
70		2 329	3 937	401	882 600	4 360	444	980 600	4 749	484	1 066 000
71		2 378	4 021	409	901 300	4 452	453	1 001 400	4 849	494	1 088 600
72		2 446	4 134	421	926 900	4 579	466	1 029 900	4 986	508	1 119 600
73		2 514	4 251	433	952 800	4 706	479	1 058 700	5 126	522	1 150 900
	2¾	2 516	4 253	433	953 500	4 710	480	1 059 500	5 129	522	1 151 700
74		2 584	4 367	445	979 100	4 837	493	1 087 900	5 268	537	1 182 600
75		2 654	4 486	457	1 005 700	4 968	506	1 117 500	5 410	551	1 214 800
76		2 725	4 607	469	1 032 700	5 102	520	1 147 400			
	3	2 740	4 631	472	1 038 200	5 128	522	1 153 600	On request		
77		2 797	4 729	482	1 060 000	5 237	533	1 177 900			
78		2 871	4 853	494	1 087 800	5 374	547	1 208 600			
79		2 945	4 978	507	1 115 900	5 512	561	1 239 800			
	3⅛	2 973	5 025	512	1 126 600	5 565	567	1 251 700			
80		3 020	5 104	520	1 144 200	5 653	576	1 271 500			
81		3 096	5 233	533	1 173 000	5 794	590	1 303 500			
82		3 173	5 364	546	1 202 200	5 939	605	1 335 800			
	3¼	3 215	5 435	554	1 218 500	6 019	613	1 353 900			
83		3 250	5 494	560	1 231 700	6 084	620	1 368 600			
84		3 329	5 628	573	1 261 600	6 232	635	1 401 700			
85		3 409	5 763	587	1 291 800	6 381	650	1 435 400			
	3⅝	3 467	5 861	597	1 314 000	6 491	661	1 460 100			
86		3 490	5 899	601	1 322 400	6 532	665	1 469 300			
87		3 571	6 037	615	1 353 400	6 685	681	1 503 700			
88		3 654	6 177	629	1 384 700	6 840	697	1 538 400			
	3½	3 729	6 304	642	1 413 200	6 980	711	1 570 200			
89		3 737	6 318	644	1 416 300	6 996	713	1 573 700			
90		3 822	6 461	658	1 448 400	7 154	729	1 609 200			
91		3 907	6 605	673	1 480 700	7 314	745	1 645 200			
92		3 994	6 751	688	1 513 400	7 476	762	1 681 500			
93		4 081	6 899	703	1 546 500	7 639	778	1 718 300			
94		4 169	7 047	718	1 579 900	7 804	795	1 755 500			
95		4 258	7 199	733	1 613 700	7 971	812	1 793 100			
	3¾	4 281	7 236	737	1 622 300	8 013	816	1 802 500			
96		4 348	7 351	749	1 647 800	8 140	829	1 831 000			
97		4 439	7 505	765	1 682 400	8 310	847	1 869 300			
98		4 531	7 660	780	1 717 200	8 482	864	1 908 100			
	3⅞	4 571	7 727	787	1 732 200	8 556	872	1 924 700			
99		4 624	7 817	796	1 752 500	8 656	882	1 947 200			
100		4 718	7 976	813	1 788 100	8 832	900	1 986 700			

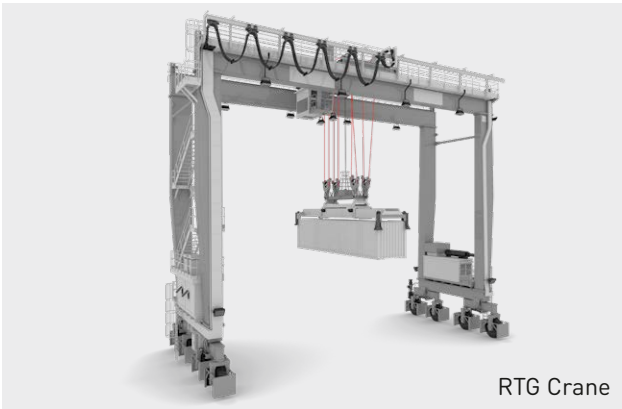
PORTS



STS Crane



Straddle Carrier

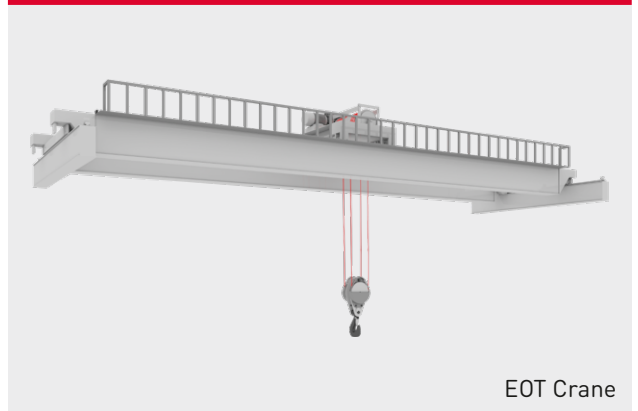


RTG Crane

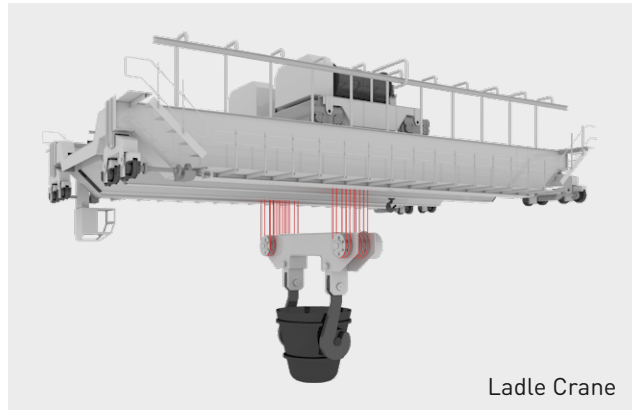


Port Crane

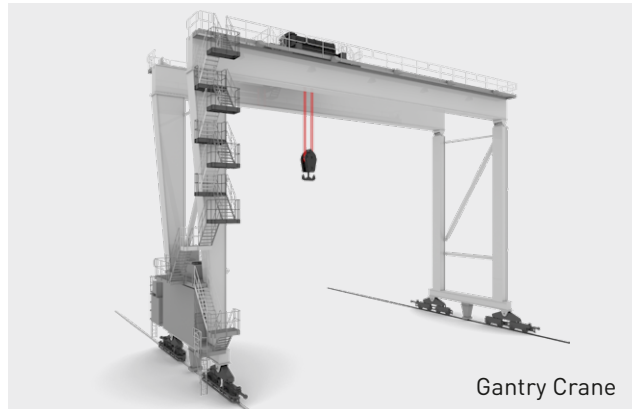
INDUSTRIAL



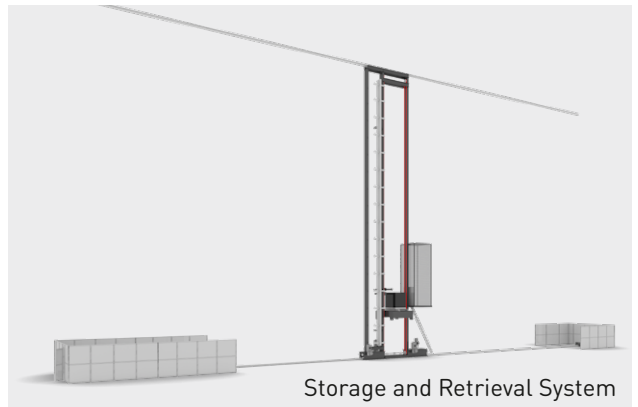
EOT Crane



Ladle Crane

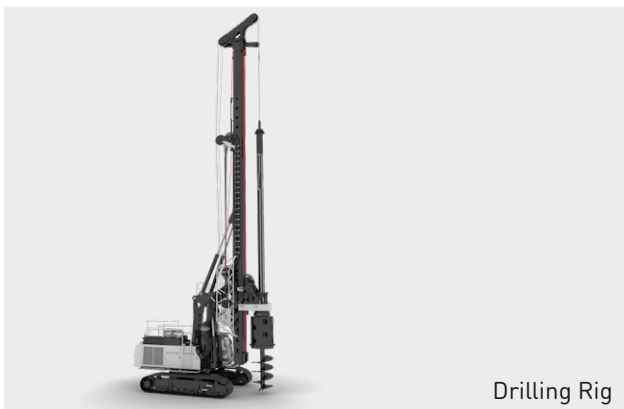
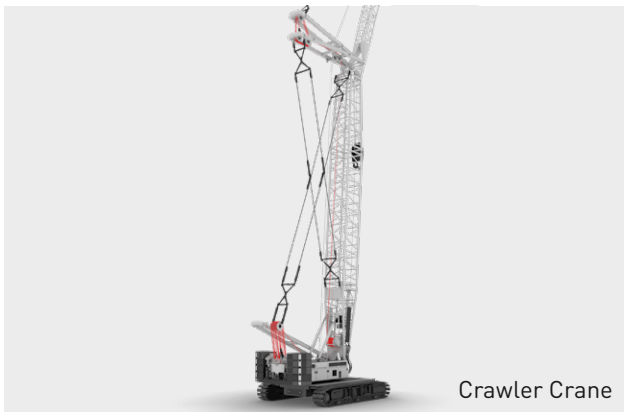
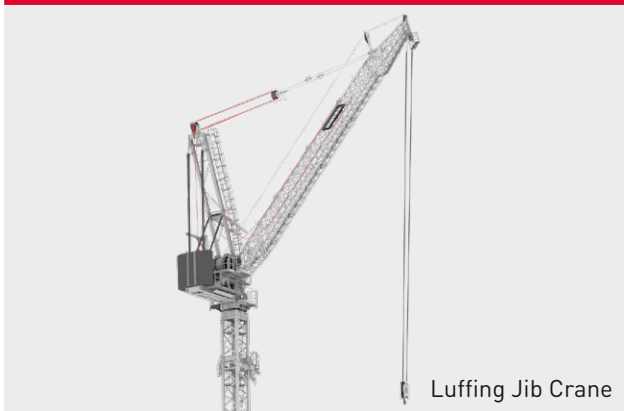


Gantry Crane



Storage and Retrieval System

CONSTRUCTION



OFFSHORE

