

**ROPE DESIGN OPTIONS**

- DIEPA X40 Ordinary lay
- ▶ DIEPA X43 Ordinary lay with internal plastic component
- DIEPA X45 Lang lay
- DIEPA X48 Lang lay with internal plastic component

**PROPERTIES**

- Non-rotation resistant
- Non-compacted outer strands
- Use without rope swivel

**TECHNICAL DATA**

Load-bearing wires	152	Ø 4–49 mm	RCN.06
in outer strands/	288	Ø 50–69 mm	RCN.13
RCN acc. to ISO 4309	328	Ø 70–100 mm	RCN.13
Total number	201	Ø 4–14 mm	
of wires	321	Ø 15–49 mm	
	409	Ø 50–69 mm	
	580	Ø 70–100 mm	
Fill factor	0.6226		
Spinning loss factor	0.8450	at 1770 N/mm <sup>2</sup>	
	0.8450	at 1960 N/mm <sup>2</sup>	
	0.8350	at 2160 N/mm <sup>2</sup>	

Diameter mm	inch	Weight kg/100m	Min. breaking force 1770 N/mm <sup>2</sup>			Min. breaking force 1960 N/mm <sup>2</sup>			Min. breaking force 2160 N/mm <sup>2</sup>		
			kN	metric tons	lbs	kN	metric tons	lbs	kN	metric tons	lbs
4		7	11.7	1.2	2 500	13.0	1.3	2 800	14.1	1.4	3 000
	3/16	10	16.3	1.7	3 600	17.8	1.8	3 900	19.5	2.0	4 300
5		11	18.3	1.9	4 000	20.2	2.1	4 400	22.0	2.2	4 800
6		16	26.3	2.7	5 800	29.2	3.0	6 500	31.7	3.2	7 000
	1/4	18	29.0	3.0	6 500	32.3	3.3	7 200	35.1	3.6	7 800
6.5		19	30.9	3.1	6 800	34.2	3.5	7 600	37.3	3.8	8 200
7		22	35.8	3.6	7 900	39.7	4.0	8 800	43.2	4.4	9 500
7.5		25	41.1	4.2	9 100	45.6	4.6	10 100	49.6	5.1	11 100
	5/16	27	43.3	4.4	9 700	48.1	4.9	10 800	52.5	5.4	11 700
8		27	43.7	4.5	9 800	48.6	5.0	10 900	53.4	5.4	11 900
8.5		33	52.8	5.4	11 700	58.5	6.0	13 100	63.7	6.5	14 200
9		35	56.9	5.8	12 700	63.3	6.5	14 200	69.3	7.1	15 400
9.5		41	66.0	6.7	14 600	73.1	7.5	16 300	79.6	8.1	17 700
	3/8	41	66.0	6.7	14 600	73.1	7.5	16 300	79.6	8.1	17 700
10		42	68.2	7.0	15 300	76.0	7.7	17 000	83.0	8.5	18 500
11		54	86.3	8.8	19 400	96.1	9.8	21 600	105	10.7	23 400
	7/16	56	88.4	9.0	19 800	98.4	10.0	22 100	107	10.9	24 000
12		65	106	10.8	23 900	118	12.0	26 500	129	13.1	28 800

Diameter mm	inch	Weight kg/100m	Min. breaking force 1770 N/mm <sup>2</sup>			Min. breaking force 1960 N/mm <sup>2</sup>			Min. breaking force 2160 N/mm <sup>2</sup>		
			kN	metric tons	lbs	kN	metric tons	lbs	kN	metric tons	lbs
	½	73	117	11.9	26 300	130	13.3	29 200	142	14.5	31 800
13		76	122	12.4	27 400	136	13.9	30 500	148	15.1	33 100
14		85	137	14.0	30 700	152	15.5	34 100	166	16.9	37 100
	⅝	92	145	14.8	32 500	161	16.4	36 200	175	17.8	39 300
15		103	166	16.9	37 200	184	18.8	41 400	201	20.5	45 000
	⅞	113	184	18.8	41 400	205	20.9	46 100	223	22.7	50 000
16		116	187	19.1	41 900	208	21.2	46 800	227	23.1	50 800
17		130	210	21.4	47 100	233	23.8	52 300	254	25.9	56 800
18		146	236	24.1	53 100	262	26.7	58 900	286	29.2	64 000
19		161	260	26.5	58 500	289	29.5	65 000	316	32.2	70 700
	¾	163	262	26.7	58 800	291	29.7	65 300	316	32.2	71 100
20		178	288	29.4	64 700	320	32.6	71 800	348	35.5	78 000
21		195	315	32.1	70 800	351	35.8	78 800	382	38.9	85 700
22		223	361	36.8	81 000	401	40.9	90 000	437	44.5	97 800
	⅞	224	367	37.4	82 500	408	41.6	91 700	444	45.3	99 700
23		241	390	39.8	87 700	434	44.2	97 500	473	48.2	106 000
24		261	422	43.0	94 900	469	47.8	105 400	511	52.1	114 700
25		285	462	47.1	103 800	513	52.3	115 300	559	57.0	125 400
	1	290	476	48.5	106 900	529	53.9	118 700	575	58.6	129 100
26		307	497	50.7	111 600	552	56.3	124 100	601	61.3	134 900
27		326	528	53.8	118 700	587	59.8	131 900	640	65.2	143 400
28		358	580	59.1	130 200	645	65.7	144 800	701	71.5	157 500
	1⅛	367	603	61.5	135 400	670	68.3	150 500	728	74.2	163 600
29		382	620	63.2	139 200	689	70.2	154 700	749	76.4	168 200
30		409	663	67.6	148 900	736	75.0	165 400	802	81.8	179 800
31		434	703	71.7	157 900	781	79.6	175 400	850	86.6	190 600
	1¼	453	734	74.8	164 900	816	83.2	183 200	887	90.4	199 200
32		459	745	75.9	167 300	827	84.3	185 900	901	91.8	202 100
33		497	806	82.2	181 200	896	91.3	201 200	975	99.4	218 800
34		528	855	87.2	192 200	951	96.9	213 600	1 035	105	232 100
	1⅝	545	882	89.9	198 100	980	99.9	220 100	1 065	108	239 300
35		549	884	90.1	198 600	982	100	220 600	1 069	108	239 800
36		588	953	97.1	214 000	1 058	107	237 800	1 152	117	258 500
37		618	1 002	102	225 100	1 113	113	250 200	1 212	123	272 000
38		653	1 069	108	240 300	1 188	121	267 000	1 293	131	290 300
	1½	660	1 074	109	241 400	1 194	121	268 200	1 298	132	291 600
39		691	1 120	114	251 600	1 244	126	279 500	1 354	138	303 900
40		728	1 180	120	265 200	1 311	133	294 600	1 427	145	320 200
41		760	1 232	125	276 800	1 369	139	307 600	1 490	151	334 400
	1⅞	766	1 253	127	281 500	1 392	141	312 800	1 513	154	340 000
42		806	1 307	133	293 700	1 452	148	326 300	1 581	161	354 800
43		844	1 368	139	307 300	1 520	154	341 400	1 654	168	371 200
44		885	1 434	146	322 300	1 594	162	358 100	1 734	176	389 300
	2	889	1 453	148	326 500	1 615	164	362 800	1 755	178	394 400
45		911	1 481	150	331 900	1 640	167	368 800	1 786	182	400 900
46		956	1 550	158	348 400	1 723	175	387 100	1 875	191	420 700
47		994	1 616	164	362 100	1 789	182	402 300	1 948	198	437 200
	2⅛	1 020	1 653	168	371 400	1 837	187	412 700	1 997	203	448 600
48		1 035	1 678	171	377 000	1 864	190	418 900	2 029	206	455 400
49		1 080	1 756	179	393 500	1 944	198	437 300	2 118	215	475 300
50		1 125	1 824	185	409 900	2 027	206	455 400	2 206	224	495 200
	2	1 161	1 882	191	423 000	2 092	213	470 000	2 274	231	511 000
51		1 170	1 902	193	426 300	2 107	214	473 700	2 294	233	514 900
52		1 203	1 951	198	438 300	2 168	220	487 100	2 359	240	529 400
53		1 264	2 054	209	460 400	2 275	231	511 600	2 477	252	556 100
	2⅝	1 311	2 131	217	478 800	2 368	241	532 000	2 574	262	578 300
54		1 315	2 133	217	479 200	2 369	241	532 500	2 578	262	578 800
55		1 361	2 212	225	495 900	2 450	249	551 000	2 668	271	598 900
56		1 432	2 323	236	521 900	2 581	263	579 900	2 808	286	630 200
57		1 462	2 376	242	532 600	2 631	268	591 800	2 866	292	643 300

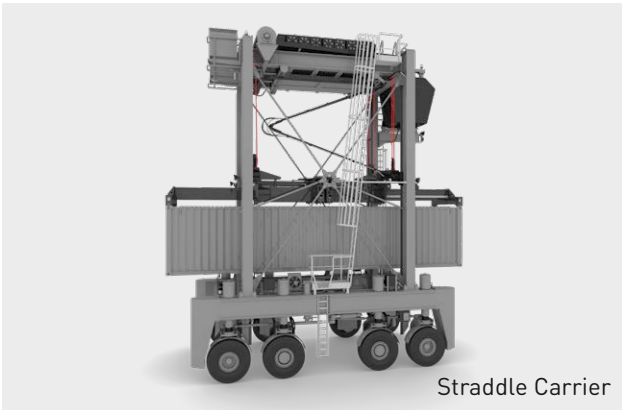
# DIEPA X4 SERIES

Diameter		Weight kg/100m	Min. breaking force 1770 N/mm <sup>2</sup>			Min. breaking force 1960 N/mm <sup>2</sup>			Min. breaking force 2160 N/mm <sup>2</sup>		
mm	inch		kN	metric tons	lbs	kN	metric tons	lbs	kN	metric tons	lbs
	2¼	1 469	2 387	243	536 300	2 652	270	595 900	2 883	293	647 800
58		1 531	2 482	253	557 700	2 758	281	619 700	3 001	305	673 700
59		1 566	2 546	259	570 600	2 819	287	634 000	3 070	312	689 200
60		1 640	2 659	271	597 400	2 954	301	663 900	3 214	327	721 600
	2½	1 637	2 677	272	601 500	2 974	303	668 400	3 233	329	726 600
61		1 674	2 722	277	610 000	3 013	307	677 800	3 282	334	736 700
62		1 729	2 811	286	630 100	3 113	317	700 100	3 390	345	761 100
63		1 786	2 903	295	650 600	3 214	327	722 900	3 500	356	785 900
	2½	1 814	2 942	299	661 000	3 268	333	734 500	3 553	362	798 400
64		1 843	2 996	305	671 500	3 317	338	746 100	3 612	368	811 000
65		1 901	3 090	314	692 600	3 421	348	769 600	3 727	379	836 600
66		1 960	3 186	324	714 100	3 528	359	793 500	3 842	391	862 500
	2¾	2 000	3 244	330	728 900	3 604	367	809 900	3 918	399	880 400
67		2 019	3 283	334	736 000	3 635	370	817 700	3 959	403	888 800
68		2 080	3 382	344	758 000	3 745	381	842 300	4 078	415	915 500
69		2 142	3 482	354	780 500	3 856	393	867 200	4 199	428	942 600
	2¾	2 195	3 559	362	799 800	3 955	403	888 800	4 299	438	966 000
70		2 204	3 584	365	803 300	3 968	404	892 600	4 321	440	970 200
71		2 268	3 687	375	826 300	4 082	416	918 200	4 446	453	998 100
72		2 332	3 792	386	849 800	4 198	427	944 300	4 572	466	1 026 400
73		2 397	3 897	397	873 600	4 315	439	970 700	4 700	479	1 055 200
	2¾	2 399	3 900	397	874 300	4 319	440	971 500	4 703	479	1 056 000
74		2 463	4 005	408	897 700	4 435	452	997 400	4 830	492	1 084 300
75		2 531	4 114	419	922 200	4 555	464	1 024 600	4 961	505	1 113 800
76		2 598	4 224	430	946 900	4 678	476	1 052 100			
	3	2 612	4 247	432	952 000	4 702	479	1 057 800	On request		
77		2 667	4 337	442	972 100	4 801	489	1 080 000			
78		2 737	4 450	453	997 400	4 927	502	1 108 300			
79		2 808	4 565	465	1 023 200	5 055	515	1 136 900			
	3 ⅙	2 834	4 608	469	1 033 000	5 102	520	1 147 800			
80		2 879	4 680	477	1 049 200	5 183	528	1 165 900			
81		2 952	4 799	489	1 075 600	5 313	541	1 195 200			
82		3 025	4 918	501	1 102 400	5 445	555	1 224 800			
	3 ¼	3 066	4 984	508	1 117 300	5 519	562	1 241 400			
83		3 099	5 039	513	1 129 500	5 580	568	1 254 900			
84		3 174	5 160	525	1 156 800	5 715	582	1 285 300			
85		3 250	5 284	538	1 184 500	5 852	596	1 316 100			
	3 ⅓	3 306	5 375	547	1 204 900	5 952	606	1 338 800			
86		3 327	5 409	551	1 212 600	5 989	610	1 347 300			
87		3 405	5 536	564	1 240 900	6 130	624	1 378 800			
88		3 484	5 664	577	1 269 700	6 272	639	1 410 700			
	3 ½	3 555	5 780	589	1 295 800	6 401	652	1 439 800			
89		3 563	5 793	590	1 298 600	6 415	653	1 443 000			
90		3 644	5 924	603	1 328 000	6 560	668	1 475 600			
91		3 725	6 056	617	1 357 700	6 707	683	1 508 600			
92		3 808	6 190	630	1 387 600	6 855	698	1 541 800			
	3 ⅝	3 814	6 200	632	1 390 000	6 866	699	1 544 500			
93		3 891	6 326	644	1 418 100	7 004	713	1 575 600			
94		3 975	6 463	658	1 448 700	7 156	729	1 609 600			
95		4 060	6 600	672	1 479 700	7 309	745	1 644 000			
	3 ¾	4 081	6 635	676	1 487 500	7 348	749	1 652 800			
96		4 146	6 741	687	1 511 000	7 464	760	1 678 900			
97		4 233	6 882	701	1 542 600	7 620	776	1 714 000			
98		4 321	7 024	716	1 574 600	7 778	792	1 749 600			
	3 ⅞	4 358	7 085	722	1 588 400	7 846	799	1 764 900			
99		4 409	7 168	730	1 606 900	7 937	809	1 785 500			
100		4 499	7 313	745	1 639 500	8 098	825	1 821 700			

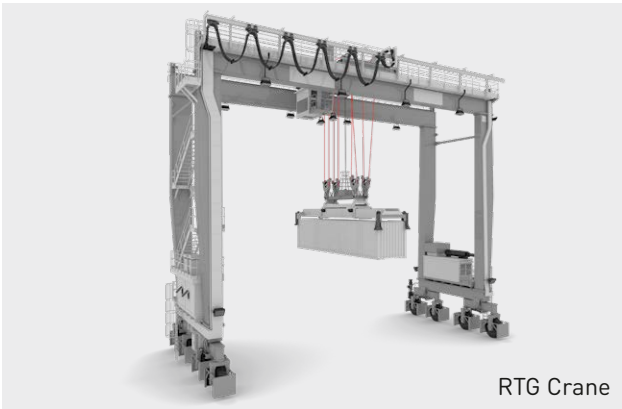
**PORTS**



STS Crane



Straddle Carrier

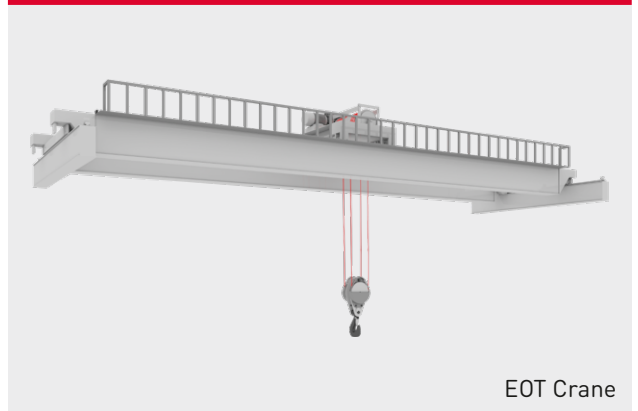


RTG Crane

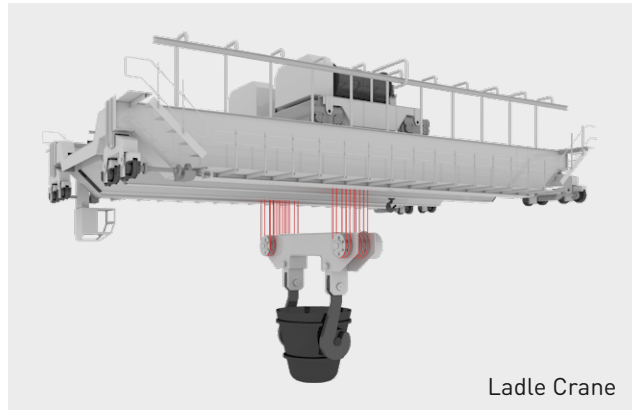


Port Crane

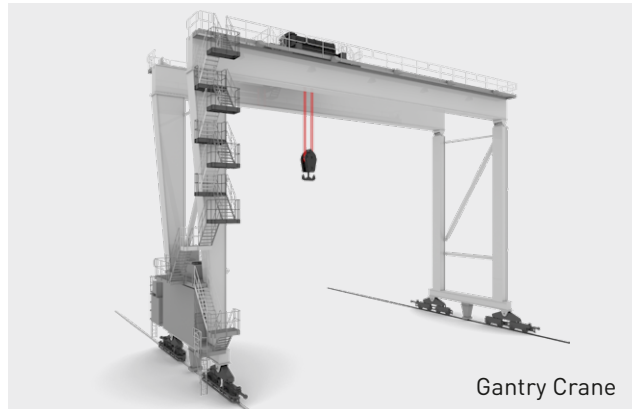
**INDUSTRIAL**



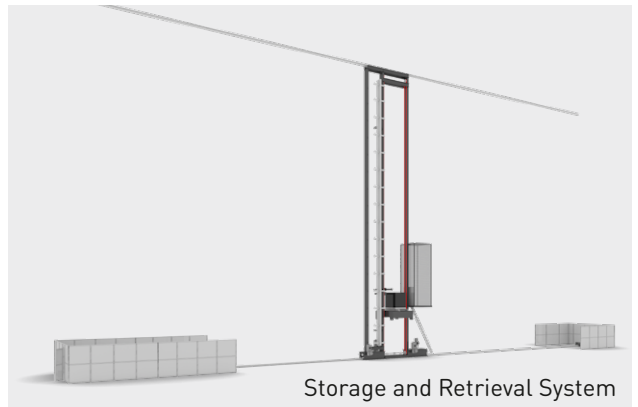
EOT Crane



Ladle Crane

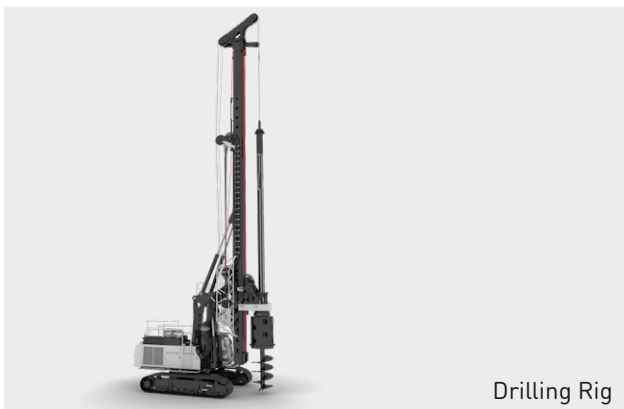
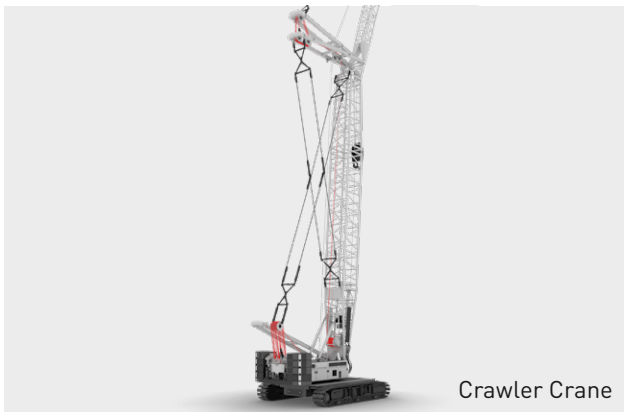
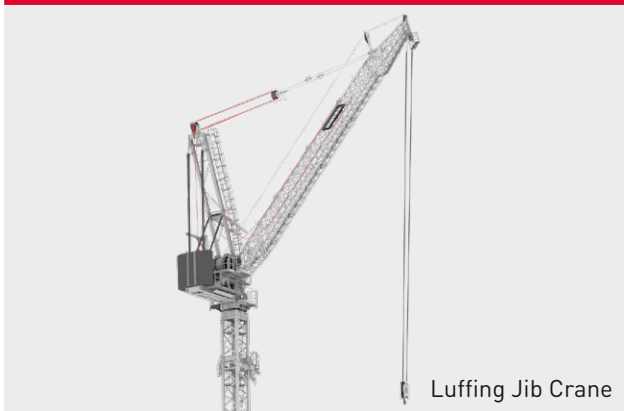


Gantry Crane



Storage and Retrieval System

## CONSTRUCTION



## OFFSHORE

