

ROPE DESIGN OPTIONS

- ▶ DIEPA **W40** Ordinary lay
- DIEPA **W43** Ordinary lay with internal plastic component

PROPERTIES

- Non-rotation resistant
- Compacted outer strands
- High breaking force
- Use without rope swivel

TECHNICAL DATA

Load-bearing wires	248	Ø 16–49 mm	RCN.11
in outer strands/	288	Ø 50–75 mm	RCN.13
RCN acc. to ISO 4309			

Total number	471	Ø 16–49 mm
of wires	511	Ø 50–75 mm

Fill factor	0.7303
-------------	--------

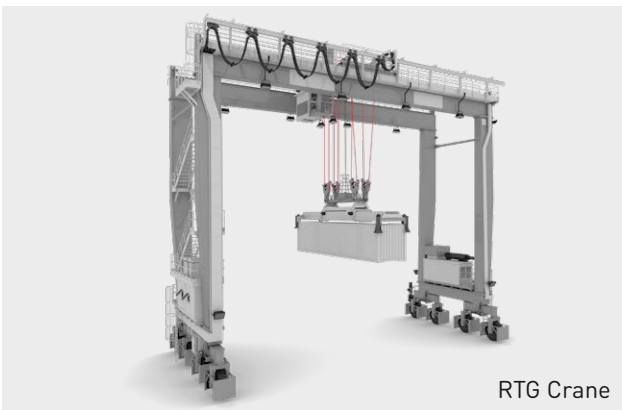
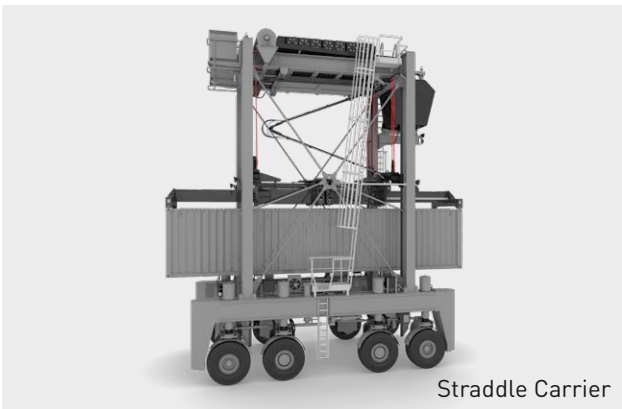
Spinning loss factor	0.8400
----------------------	--------

Diameter mm inch	Weight kg/100m	Min. breaking force 1770 N/mm ²			Min. breaking force 1960 N/mm ²			Min. breaking force 2160 N/mm ²			
		kN	metric tons	lbs	kN	metric tons	lbs	kN	metric tons	lbs	
16	127	218	22.2	48 800	242	24.7	54 300	266	27.1	59 700	
17	143	246	25.1	55 100	273	27.8	61 200	301	30.7	67 400	
18	161	276	28.1	61 800	306	31.2	68 700	337	34.4	75 600	
19	179	307	31.3	68 800	341	34.8	76 600	375	38.2	84 300	
	¾	180	309	31.5	69 300	343	35.0	77 000	378	38.5	84 700
20	198	341	34.8	76 300	378	38.5	84 800	417	42.5	93 300	
21	219	376	38.3	84 200	417	42.5	93 500	459	46.8	102 900	
22	240	412	42.0	92 400	457	46.6	102 700	504	51.4	112 900	
	7/8	245	421	42.9	94 400	466	47.5	104 900	514	52.4	115 400
23	262	451	46.0	101 000	500	51.0	112 200	550	56.1	123 500	
24	286	491	50.1	110 000	544	55.5	122 200	600	61.2	134 400	
25	310	533	54.3	119 300	591	60.2	132 600	650	66.3	145 900	
	1	320	550	56.1	123 300	609	62.1	137 000	671	68.4	150 700
26	335	576	58.7	129 000	638	65.0	143 500	704	71.8	157 900	
27	362	622	63.4	139 300	689	70.2	154 700	759	77.4	170 100	
28	389	669	68.2	149 800	740	75.4	166 400	816	83.2	183 000	
	1 1/8	405	696	70.9	156 100	771	78.6	173 400	850	86.6	190 700
29	417	717	73.1	160 700	794	80.9	178 500	875	89.2	196 400	

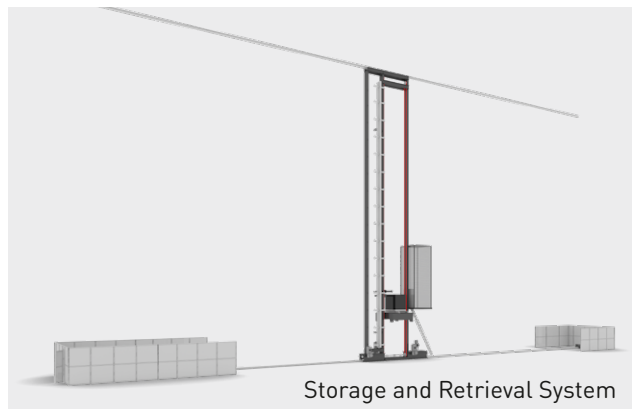
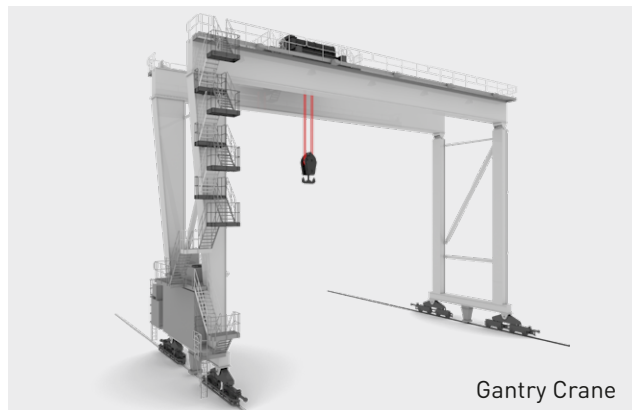
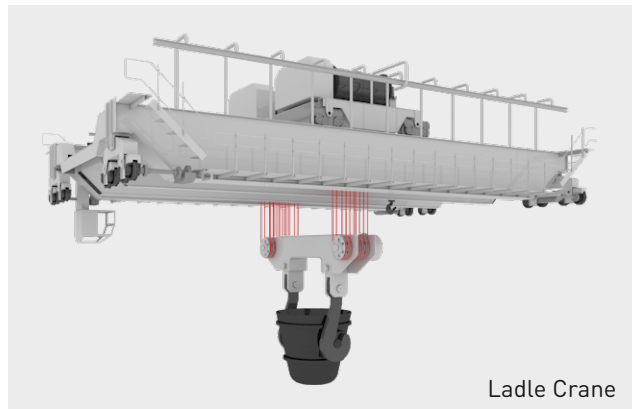
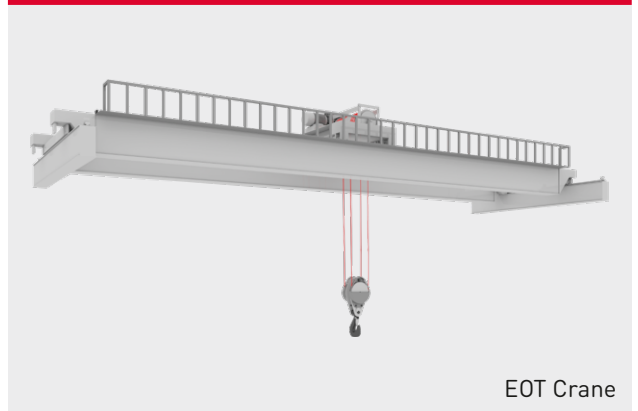
DIEPA W4 SERIES

Diameter		Weight kg/100m	Min. breaking force 1770 N/mm ²			Min. breaking force 1960 N/mm ²			Min. breaking force 2160 N/mm ²		
mm	inch		kN	metric tons	lbs	kN	metric tons	lbs	kN	metric tons	lbs
30		447	768	78.3	171 900	850	86.6	191 000	937	95.5	210 200
31		477	820	83.6	183 600	907	92.5	204 000	1 000	101	224 500
	1¼	500	860	87.7	192 700	952	97.0	214 100	1 049	106	235 500
32		508	874	89.1	195 600	967	98.6	217 400	1 066	108	239 100
33		540	929	94.7	208 100	1 028	104	231 200	1 133	115	254 400
34		574	986	100	221 000	1 092	111	245 400	1 203	122	270 000
	1⅝	605	1 040	106	233 200	1 152	117	259 100	1 269	129	285 000
35		608	1 045	106	234 100	1 157	117	260 100	1 275	129	286 100
36		643	1 105	112	247 600	1 224	124	275 200	1 349	137	302 600
37		679	1 168	119	261 500	1 293	131	290 600	1 425	145	319 800
38		716	1 231	125	276 000	1 363	138	306 600	1 503	153	337 100
	1½	720	1 238	126	277 500	1 371	139	308 300	1 511	154	339 100
39		755	1 297	132	290 600	1 436	146	322 900	1 583	161	355 200
40		794	1 364	139	305 700	1 511	154	339 700	1 665	169	373 700
41		834	1 434	146	321 300	1 588	161	357 000	1 750	178	392 700
	1⅞	845	1 453	148	325 600	1 609	164	361 900	1 773	180	398 000
42		875	1 504	153	337 100	1 666	169	374 600	1 835	187	412 000
43		917	1 577	160	353 300	1 746	177	392 700	1 924	196	431 900
44		961	1 651	168	370 000	1 828	186	411 100	2 015	205	452 200
	1¾	980	1 685	171	377 700	1 866	190	419 700	2 056	209	461 600
45		1 005	1 727	176	387 100	1 913	195	430 000	2 108	214	473 100
46		1 050	1 804	183	404 400	1 998	203	449 400	2 202	224	494 300
47		1 096	1 884	192	422 200	2 086	212	469 200	2 299	234	516 000
	1⅞	1 125	1 934	197	433 600	2 142	218	481 800	2 360	240	530 000
48		1 143	1 965	200	440 300	2 176	221	489 400	2 397	244	538 200
49		1 191	2 048	208	458 800	2 267	231	509 900	2 499	254	560 900
50		1 240	2 132	217	477 900	2 361	240	530 900	2 601	265	584 100
	2	1 280	2 201	224	493 300	2 437	248	548 100	2 686	273	603 000
51		1 290	2 218	226	497 100	2 456	250	552 400	2 706	275	607 600
52		1 342	2 306	235	516 800	2 554	260	574 200	2 814	286	631 800
53		1 394	2 396	244	537 000	2 653	270	596 500	2 923	297	656 300
	2⅛	1 445	2 484	253	556 900	2 751	280	618 800	3 032	309	680 700
54		1 447	2 486	253	557 400	2 754	280	619 300	3 035	309	681 300
55		1 501	2 580	262	578 200	2 857	291	642 500	3 148	320	706 700
56		1 556	2 675	272	599 500	2 962	301	666 000	3 263	332	732 600
57		1 612	2 770	282	621 000	3 069	312	690 100	3 381	344	759 100
	2¼	1 620	2 785	283	624 400	3 084	314	693 800	3 399	346	763 200
58		1 669	2 869	292	643 000	3 177	323	714 600	3 501	356	785 900
59		1 727	2 969	302	665 400	3 287	335	739 400	3 623	369	813 300
60		1 786	3 070	312	688 100	3 399	346	764 600	3 746	381	841 100
	2⅝	1 806	3 103	316	695 700	3 437	350	773 000	3 787	386	850 300
61		1 846	3 174	323	711 300	3 514	358	790 400	3 872	394	869 300
62		1 907	3 279	334	734 900	3 630	370	816 400	4 000	407	898 100
63		1 969	3 384	344	758 700	3 748	382	843 100	4 130	420	927 300
	2½	2 001	3 439	350	770 900	3 808	388	856 500	4 196	427	942 200
64		2 032	3 493	356	782 900	3 868	394	870 000	4 263	434	957 100
65		2 096	3 603	367	807 700	3 990	406	897 400	4 397	448	987 200
66		2 161	3 714	378	832 600	4 113	419	925 200	4 533	462	1 017 800
	2⅞	2 206	3 791	386	849 900	4 198	427	944 300	4 626	471	1 038 800
67		2 227	3 828	390	858 100	4 239	432	953 500	4 672	476	1 048 900
68		2 294	3 943	401	884 000	4 366	445	982 100	4 812	490	1 080 300
69		2 362	4 061	413	910 100	4 496	458	1 011 300	4 955	505	1 112 400
	2¾	2 421	4 161	424	932 800	4 607	469	1 036 400	5 078	517	1 140 100
70		2 431	4 179	425	936 700	4 628	471	1 040 900	5 100	519	1 144 900
71		2 501	4 299	438	963 700	4 760	485	1 070 700	5 246	534	1 177 900
72		2 572	4 421	450	991 000	4 896	499	1 101 100	5 395	549	1 211 300
73		2 644	4 544	463	1 018 700	5 032	512	1 131 900	5 546	565	1 245 200
	2⅞	2 646	4 548	463	1 019 500	5 036	513	1 132 800	5 550	565	1 246 100
74		2 717	4 670	476	1 046 800	5 171	527	1 163 100	5 699	580	1 279 500
75		2 791	4 797	488	1 075 200	5 312	541	1 194 800	5 854	596	1 314 300

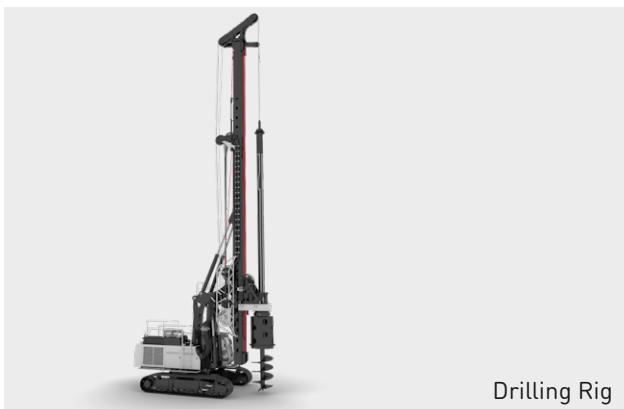
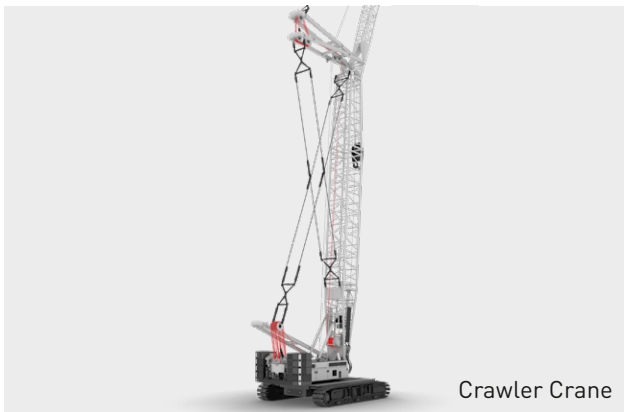
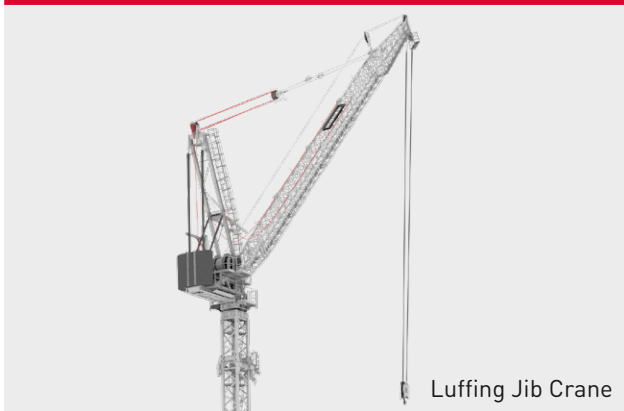
PORTS



INDUSTRIAL



CONSTRUCTION



OFFSHORE

