

ROPE DESIGN OPTIONS

- DIEPA L 50 Ordinary lay
- ▶ DIEPA L 53 Ordinary lay with internal plastic component

PROPERTIES

- Non-rotation resistant
- Compacted outer strands
- 10-strand construction optimised for breaking load
- Use without rope swivel

TECHNICAL DATA

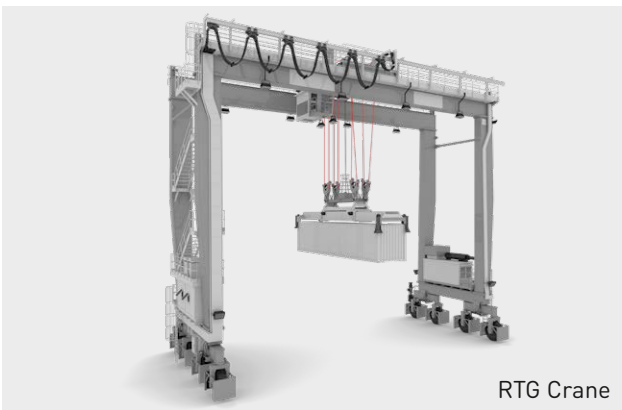
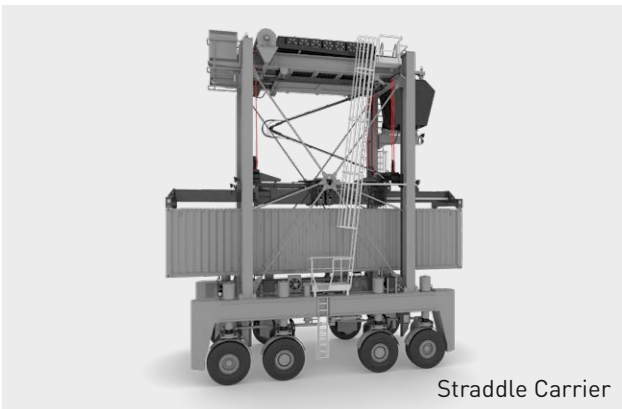
Load-bearing wires	260	Ø 10–59 mm	RCN.11
in outer strands/	310	Ø 60 mm	RCN.13
RCN acc. to ISO 4309			
Total number	483	Ø 10–59 mm	
of wires	533	Ø 60 mm	
Fill factor	0.6940		
Spinning loss factor	0.8400	at 1770 N/mm ²	
	0.8400	at 1960 N/mm ²	
	0.8300	at 2160 N/mm ²	

Diameter mm inch	Weight kg/100m	Min. breaking force 1770 N/mm ²			Min. breaking force 1960 N/mm ²			Min. breaking force 2160 N/mm ²			
		kN	metric tons	lbs	kN	metric tons	lbs	kN	metric tons	lbs	
10	49	81.0	8.3	18 200	89.7	9.1	20 200	97.7	10.0	22 000	
11	59	98.1	10.0	22 000	108	11.1	24 400	118	12.1	26 600	
	7/16	61	100	10.2	22 500	110	11.3	24 900	120	12.3	27 100
12	71	116	11.9	26 200	129	13.2	29 000	140	14.3	31 600	
	1/2	79	130	13.3	29 400	144	14.8	32 500	157	16.1	35 400
13	83	136	14.0	30 800	151	15.5	34 100	165	16.8	37 100	
14	96	158	16.2	35 700	175	17.9	39 500	191	19.5	43 000	
	5/8	100	165	16.9	37 200	183	18.7	41 200	199	20.3	44 800
15	110	182	18.6	41 000	201	20.6	45 400	219	22.4	49 400	
	3/8	124	204	20.8	45 900	226	23.1	50 900	246	25.1	55 400
16	126	207	21.1	46 600	229	23.4	51 600	250	25.5	56 200	
17	142	234	23.9	52 600	259	26.4	58 300	282	28.8	63 500	
18	159	262	26.8	59 000	290	29.6	65 300	316	32.3	71 200	
19	177	292	29.8	65 700	323	33.0	72 800	352	36.0	79 300	
	3/4	178	294	30.0	66 100	325	33.2	73 200	354	36.1	79 700
20	196	324	33.0	72 800	358	36.6	80 700	390	39.8	87 800	
21	216	357	36.4	80 300	395	40.3	88 900	430	43.9	96 800	
22	237	392	40.0	88 100	434	44.3	97 600	472	48.2	106 300	

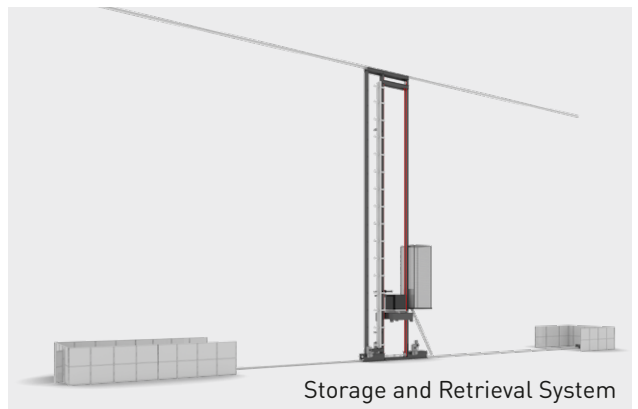
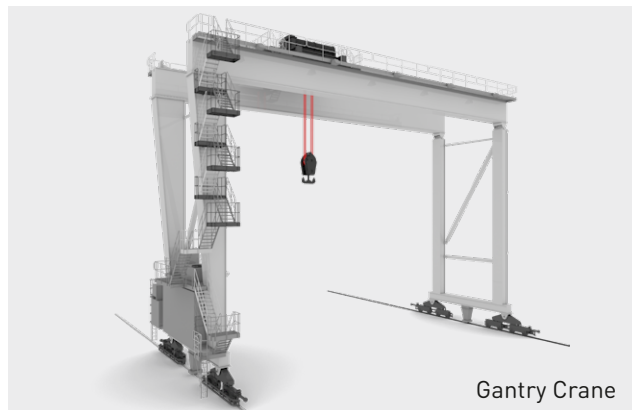
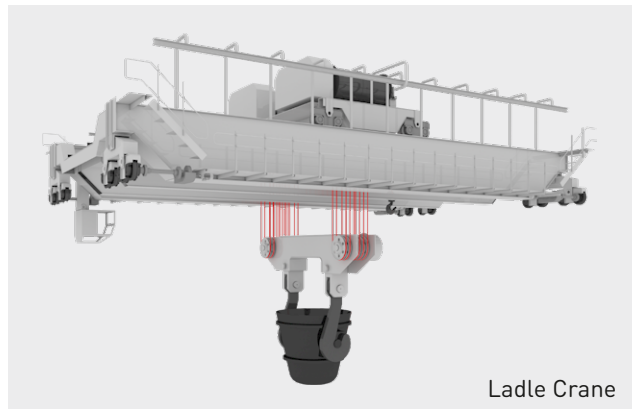
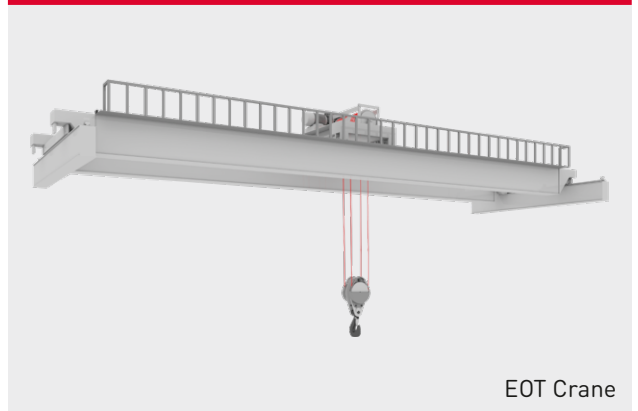
DIEPA L5 SERIES

Diameter		Weight kg/100m	Min. breaking force 1770 N/mm ²			Min. breaking force 1960 N/mm ²			Min. breaking force 2160 N/mm ²		
mm	inch		kN	metric tons	lbs	kN	metric tons	lbs	kN	metric tons	lbs
	7/8	242	400	40.8	89 900	443	45.2	99 600	482	49.2	108 400
23		260	428	43.7	96 300	474	48.4	106 700	516	52.7	116 200
24		283	466	47.6	104 900	516	52.7	116 200	562	57.4	126 500
25		307	506	51.6	113 800	560	57.2	126 000	610	62.3	137 300
	1	316	522	53.3	117 500	578	59.0	130 100	630	64.3	141 700
26		332	547	55.8	123 100	606	61.8	136 300	660	67.3	148 500
27		358	590	60.2	132 800	654	66.7	147 000	712	72.6	160 100
28		385	635	64.8	142 800	703	71.7	158 100	766	78.1	172 200
	1 1/8	401	661	67.5	148 800	733	74.7	164 700	798	81.4	179 400
29		413	681	69.5	153 200	754	76.9	169 600	821	83.8	184 700
30		442	729	74.3	163 900	807	82.3	181 500	879	89.7	197 600
31		471	778	79.4	175 000	862	87.9	193 800	939	95.7	211 000
	1 1/4	495	816	83.3	183 600	904	92.2	203 300	985	100	221 400
32		502	829	84.6	186 500	918	93.7	206 500	1 000	102	224 900
33		534	882	90.0	198 300	977	99.6	219 600	1 064	108	239 100
34		567	936	95.5	210 500	1 037	105	233 100	1 129	115	253 900
	1 3/8	599	988	100	222 200	1 094	111	246 100	1 192	121	267 900
35		601	992	101	223 100	1 099	112	247 000	1 197	122	269 000
36		636	1 050	107	236 000	1 163	118	261 400	1 266	129	284 600
37		672	1 109	113	249 300	1 228	125	276 100	1 337	136	300 600
38		708	1 170	119	263 000	1 295	132	291 200	1 411	143	317 100
	1 1/2	712	1 176	119	264 400	1 302	132	292 700	1 418	144	318 800
39		746	1 232	125	277 000	1 364	139	306 700	1 486	151	334 000
40		785	1 296	132	291 400	1 435	146	322 700	1 563	159	351 400
41		825	1 362	138	306 100	1 508	153	339 000	1 642	167	369 200
	1 5/8	836	1 380	140	310 300	1 529	155	343 700	1 665	169	374 200
42		865	1 429	145	321 300	1 583	161	355 700	1 723	175	387 400
43		907	1 498	152	336 700	1 659	169	372 900	1 806	184	406 000
44		950	1 568	159	352 600	1 737	177	390 400	1 891	192	425 200
	1 3/4	969	1 601	163	359 800	1 773	180	398 500	1 930	196	433 900
45		993	1 641	167	368 800	1 817	185	408 400	1 978	201	444 700
46		1 038	1 714	174	385 400	1 898	193	426 700	2 067	210	464 700
47		1 084	1 790	182	402 300	1 982	202	445 500	2 158	220	485 100
	1 7/8	1 113	1 838	187	413 200	2 035	207	457 500	2 216	225	498 200
48		1 130	1 867	190	419 600	2 067	210	464 600	2 251	229	506 000
49		1 178	1 945	198	437 300	2 154	219	484 200	2 346	239	527 300
50		1 226	2 026	206	455 300	2 243	228	504 200	2 442	249	549 000
	2	1 266	2 091	213	470 000	2 315	236	520 400	2 521	257	566 700
51		1 276	2 107	214	473 700	2 334	237	524 500	2 541	259	571 200
52		1 326	2 191	223	492 500	2 426	247	545 300	2 642	269	593 800
53		1 378	2 276	232	511 600	2 520	256	566 500	2 744	279	616 900
	2 1/8	1 429	2 361	240	530 700	2 614	266	587 600	2 847	290	639 900
54		1 430	2 363	240	531 100	2 616	266	588 100	2 849	290	640 400
55		1 484	2 451	249	550 900	2 714	276	610 100	2 956	301	664 300
56		1 538	2 541	259	571 100	2 814	286	632 400	3 064	312	688 700
57		1 594	2 633	268	591 700	2 915	297	655 200	3 174	323	713 500
	2 1/4	1 602	2 646	269	594 800	2 931	298	658 700	3 191	325	717 300
58		1 650	2 726	277	612 700	3 018	307	678 400	3 287	335	738 700
59		1 708	2 821	287	634 000	3 123	318	702 000	3 401	346	764 400
60		1 766	2 917	297	655 600	3 230	329	726 000	3 517	358	790 600

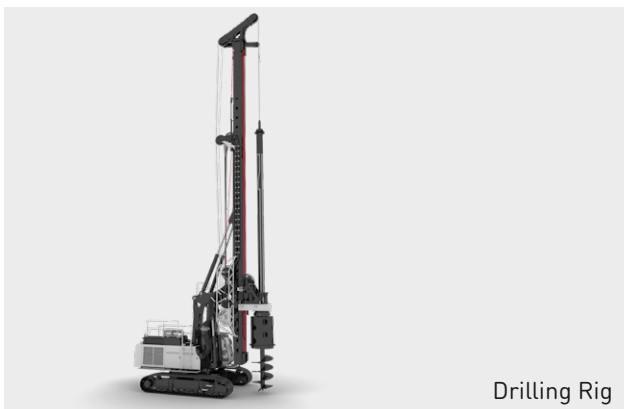
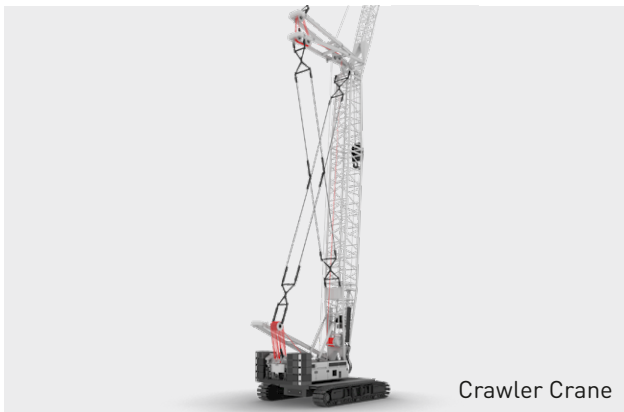
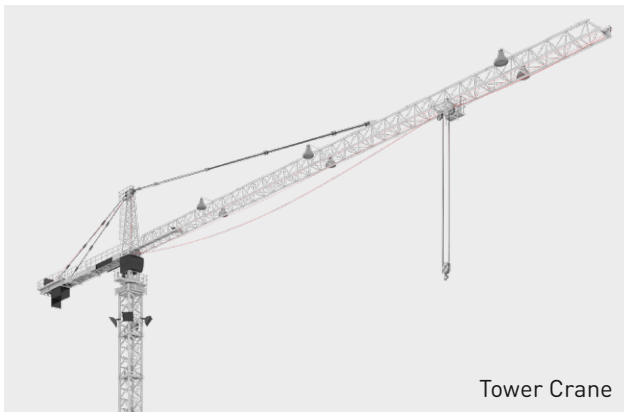
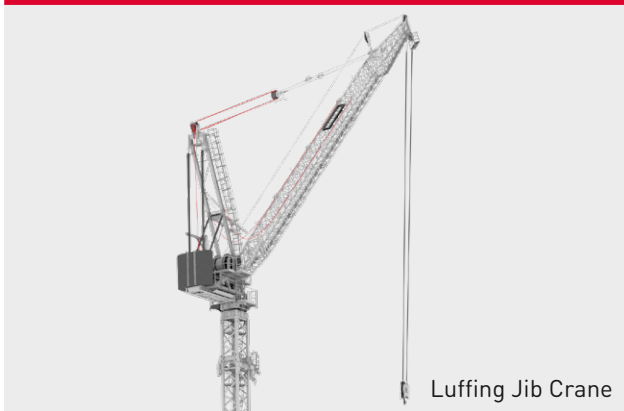
PORTS



INDUSTRIAL



CONSTRUCTION



OFFSHORE

