

ROPE DESIGN OPTIONS

- ▶ DIEPA H40 Ordinary lay
- DIEPA H43 Ordinary lay with internal plastic component

PROPERTIES

- Non-rotation resistant
- Compacted outer and inner strands
- Very high breaking force
- Use without rope swivel

TECHNICAL DATA

Load-bearing wires	56	Ø 4–6 mm	RCN.02
in outer strands/	152	Ø 7–15 mm	RCN.04
RCN acc. to ISO 4309	208	Ø 16–44 mm	RCN.09
	288	Ø 45–64 mm	RCN.13
	328	Ø 65–76 mm	RCN.13
Total number of wires	95	Ø 4–6 mm	
	262	Ø 7–15 mm	
	319	Ø 16–24 mm	
	347	Ø 25–44 mm	
	427	Ø 45–64 mm	
	487	Ø 65–76 mm	
Fill factor	0.7403		
Spinning loss factor	0.8400		

Diameter mm	inch	Weight kg/100m	Min. breaking force 1770 N/mm ²			Min. breaking force 1960 N/mm ²			Min. breaking force 2160 N/mm ²		
			kN	metric tons	lbs	kN	metric tons	lbs	kN	metric tons	lbs
4		8	13.8	1.4	2 900	15.3	1.6	3 400	16.9	1.7	3 600
	3/16	11	19.0	1.9	4 200	21.3	2.2	4 700	23.1	2.4	5 100
5		13	21.6	2.2	4 700	23.9	2.4	5 200	26.4	2.7	5 700
6		18	31.1	3.2	6 900	34.5	3.5	7 600	38.0	3.9	8 400
	1/4	20	34.2	3.5	7 600	38.2	3.9	8 500	42.1	4.3	9 400
6.5		21	36.5	3.7	8 000	40.4	4.1	9 000	44.6	4.5	9 900
7		25	42.4	4.3	9 300	46.9	4.8	10 300	51.7	5.3	11 500
7.5		28	48.6	5.0	10 800	53.8	5.5	12 000	59.3	6.0	13 200
	5/16	32	53.6	5.5	12 000	59.8	6.1	13 400	65.7	6.7	14 700
8		32	55.3	5.6	12 200	61.3	6.2	13 600	67.5	6.9	14 900
8.5		36	62.5	6.4	13 800	69.2	7.1	15 500	76.2	7.8	16 900
9		40	70.0	7.1	15 500	77.5	7.9	17 300	85.7	8.7	19 000
9.5		45	78.0	8.0	17 300	86.5	8.8	19 200	94.9	9.7	21 200
	3/8	45	78.0	8.0	17 400	86.5	8.8	19 400	95.3	9.7	21 400
10		49	86.5	8.8	19 200	95.8	9.8	21 300	106	10.8	23 500
11		60	105	10.7	23 300	116	11.8	26 000	128	13.0	28 500
	7/16	62	106	10.8	23 700	118	12.0	26 400	129	13.1	29 000
12		71	123	12.5	27 400	136	13.9	30 500	150	15.3	33 500



Diameter mm	inch	Weight kg/100m	Min. breaking force 1770 N/mm ²			Min. breaking force 1960 N/mm ²			Min. breaking force 2160 N/mm ²		
			kN	metric tons	lbs	kN	metric tons	lbs	kN	metric tons	lbs
	½	81	136	13.9	30 600	152	15.5	34 100	167	17.0	37 400
13		83	143	14.6	32 000	159	16.2	35 700	175	17.8	39 200
14		98	168	17.1	37 600	187	19.1	41 900	206	21.0	46 100
	⅝	102	174	17.7	39 100	194	19.8	43 500	213	21.7	47 800
15		111	191	19.5	42 700	212	21.6	47 500	233	23.8	52 200
	⅞	126	217	22.1	48 700	241	24.6	54 000	265	27.0	59 500
16		128	221	22.5	49 600	245	25.0	55 000	270	27.5	60 600
17		144	248	25.3	55 500	275	28.0	61 700	302	30.8	67 900
18		163	281	28.6	62 900	311	31.7	69 800	343	35.0	76 900
19		179	308	31.4	69 200	343	35.0	76 900	377	38.4	84 600
	¾	181	310	31.6	69 600	344	35.1	77 300	379	38.6	85 100
20		200	344	35.1	77 300	383	39.0	85 900	421	42.9	94 400
21		225	387	39.4	86 900	430	43.8	96 500	474	48.3	106 300
22		245	422	43.0	94 700	469	47.8	105 200	516	52.6	115 700
	⅞	247	430	43.8	96 500	477	48.6	107 200	525	53.5	117 900
23		265	456	46.5	102 500	507	51.7	113 900	559	57.0	125 400
24		287	496	50.6	111 300	550	56.1	123 600	606	61.8	136 000
25		310	534	54.4	120 000	593	60.4	133 200	653	66.6	146 700
	1	323	550	56.1	123 500	611	62.3	137 200	672	68.5	151 000
26		333	574	58.5	128 900	638	65.0	143 200	701	71.5	157 600
27		362	624	63.6	140 200	694	70.7	155 700	763	77.8	171 400
28		390	672	68.5	151 000	747	76.1	167 700	822	83.8	184 500
	1⅛	408	708	72.2	159 000	787	80.2	176 700	865	88.2	194 400
29		426	735	74.9	165 000	816	83.2	183 400	898	91.5	201 800
30		449	774	78.9	173 900	860	87.7	193 200	946	96.4	212 500
31		482	832	84.8	186 800	925	94.3	207 600	1 017	103	228 500
	1¼	504	868	88.5	195 100	965	98.4	216 800	1 062	108	238 600
32		511	881	89.8	197 900	979	99.8	220 000	1 078	109	242 000
33		545	940	95.8	211 200	1 045	106	234 700	1 149	117	258 100
34		582	1 004	102	225 600	1 116	113	250 600	1 227	125	275 600
	1⅝	609	1 047	106	235 200	1 163	118	261 300	1 280	130	287 500
35		610	1 050	107	236 000	1 167	118	262 100	1 284	130	288 400
36		650	1 121	114	251 900	1 246	127	279 900	1 371	139	307 900
37		693	1 194	121	268 400	1 327	135	298 100	1 460	148	328 000
38		738	1 273	129	286 000	1 415	144	317 700	1 556	158	349 500
	1½	726	1 278	130	287 100	1 420	144	319 000	1 561	159	350 800
39		767	1 322	134	297 000	1 469	149	330 100	1 616	164	363 000
40		797	1 374	140	308 800	1 527	155	343 100	1 680	171	377 400
41		841	1 453	148	325 700	1 609	164	361 800	1 773	180	398 100
	1⅞	852	1 474	150	331 300	1 638	166	368 100	1 802	183	404 900
42		893	1 540	156	345 900	1 711	174	384 300	1 882	191	422 800
43		925	1 599	162	358 200	1 770	180	398 100	1 950	198	437 900
44		974	1 680	171	377 400	1 866	190	419 400	2 053	209	461 300
	2	988	1 709	174	384 000	1 899	193	426 800	2 089	212	469 400
45		1 013	1 751	178	392 300	1 939	197	435 900	2 136	217	479 600
46		1 063	1 832	186	411 700	2 036	207	457 400	2 239	228	503 300
47		1 105	1 909	194	428 000	2 114	215	475 600	2 330	237	523 100
	2⅛	1 134	1 956	199	439 400	2 173	221	488 300	2 390	243	537 100
48		1 152	1 987	202	446 300	2 207	224	495 900	2 428	247	545 500
49		1 201	2 076	211	465 200	2 298	234	516 900	2 533	258	568 600
50		1 246	2 150	219	483 000	2 388	243	536 700	2 628	267	590 300
	2	1 290	2 224	226	499 700	2 471	251	555 300	2 718	277	610 800
51		1 301	2 249	229	503 900	2 490	253	560 000	2 744	279	616 000
52		1 340	2 312	235	519 400	2 568	261	577 000	2 825	287	634 800
53		1 405	2 428	247	544 300	2 689	274	604 700	2 964	302	665 300
	2⅝	1 444	2 489	253	559 300	2 766	281	621 500	3 042	310	683 600
54		1 457	2 491	253	559 600	2 768	282	621 900	3 044	310	684 000
55		1 513	2 615	266	586 200	2 895	295	651 300	3 191	325	716 300
56		1 581	2 727	277	612 700	3 030	308	680 700	3 333	339	748 900
57		1 625	2 809	286	629 600	3 111	317	699 600	3 427	349	769 500

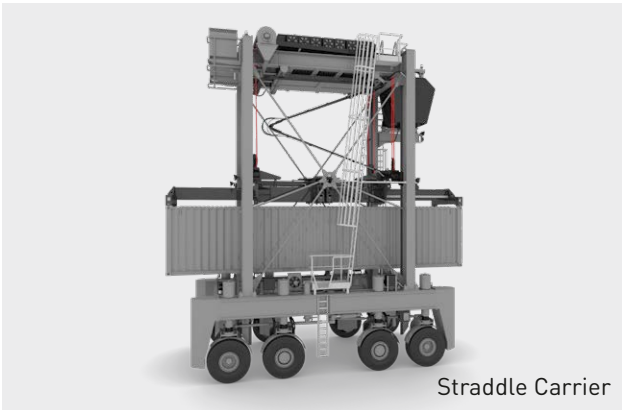
DIEPA H4 SERIES

Diameter		Weight kg/100m	Min. breaking force 1770 N/mm ²			Min. breaking force 1960 N/mm ²			Min. breaking force 2160 N/mm ²		
mm	inch		kN	metric tons	lbs	kN	metric tons	lbs	kN	metric tons	lbs
	2¼	1 633	2 816	287	632 800	3 129	318	703 200	3 442	350	773 400
58		1 681	2 898	295	651 200	3 221	328	723 600	3 542	361	795 900
59		1 741	3 009	306	674 600	3 332	339	749 400	3 672	374	824 500
60		1 770	3 053	311	685 800	3 391	345	762 100	3 730	380	838 200
	2½	1 820	3 146	320	705 200	3 484	355	783 600	3 839	391	862 000
61		1 861	3 216	327	721 000	3 562	363	801 200	3 925	400	881 200
62		1 922	3 323	338	744 900	3 680	375	827 700	4 056	413	910 400
63		1 985	3 431	349	769 000	3 799	387	854 600	4 187	426	940 000
	2½	2 016	3 486	355	781 400	3 860	393	868 300	4 254	433	955 100
64		2 048	3 541	360	793 700	3 921	399	881 900	4 321	440	970 100
65		2 113	3 652	372	818 700	4 045	412	909 700	4 457	454	1 000 600
66		2 178	3 766	383	844 100	4 170	425	937 900	4 596	468	1 031 700
	2¾	2 223	3 843	391	861 500	4 256	433	957 300	4 690	478	1 053 000
67		2 245	3 881	395	869 900	4 297	438	966 600	4 736	482	1 063 200
68		2 312	3 998	407	896 000	4 427	451	995 700	4 878	497	1 095 200
69		2 381	4 116	419	922 600	4 558	464	1 025 100	5 022	511	1 127 700
	2¾	2 440	4 218	429	945 500	4 671	476	1 050 600	5 147	524	1 155 700
70		2 450	4 236	431	949 600	4 691	478	1 055 100	5 169	526	1 160 600
71		2 521	4 358	444	976 800	4 826	491	1 085 400	5 318	542	1 194 000
72		2 592	4 481	456	1 004 600	4 963	505	1 116 200	5 469	557	1 227 900
73		2 665	4 607	469	1 032 700	5 101	519	1 147 400	5 622	573	1 262 200
	2¾	2 666	4 610	469	1 033 500	5 105	520	1 148 300	5 626	573	1 263 100
74		2 738	4 734	482	1 061 200	5 242	534	1 179 100	5 777	588	1 297 000
75		2 813	4 863	495	1 090 000	5 384	548	1 211 200	5 934	604	1 332 300
76		2 888	4 993	508	1 119 300	5 529	563	1 243 700	6 093	621	1 368 000
	3	2 903	5 020	511	1 125 300	5 558	566	1 250 300	6 126	624	1 375 400

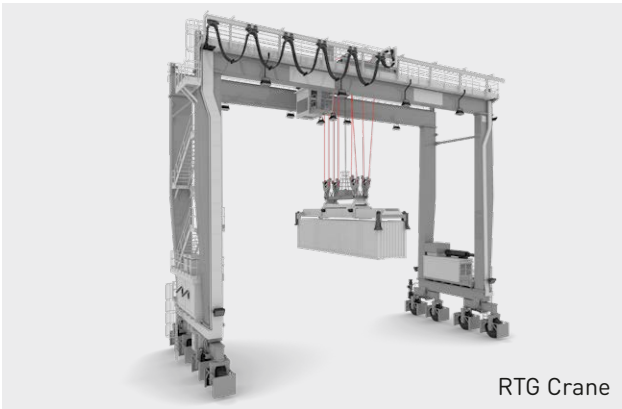
PORTS



STS Crane



Straddle Carrier

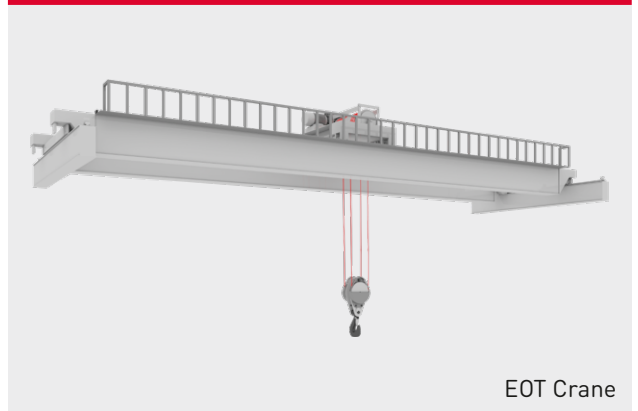


RTG Crane

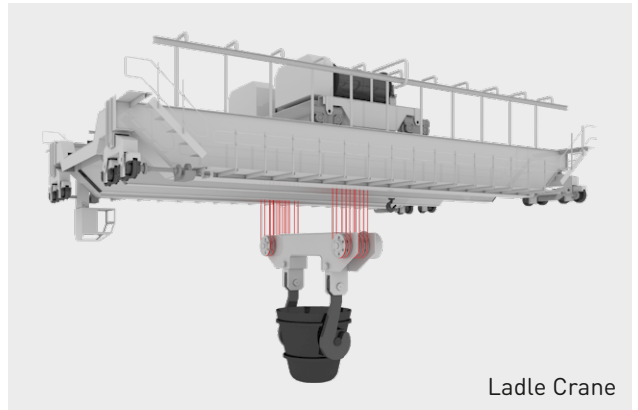


Port Crane

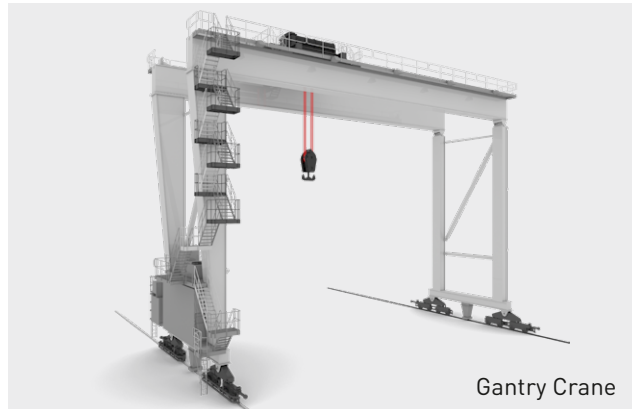
INDUSTRIAL



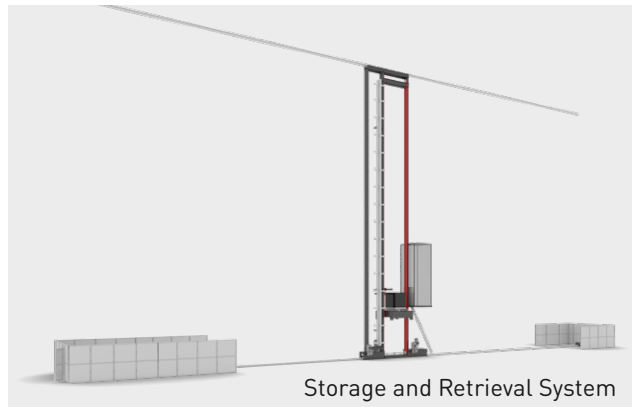
EOT Crane



Ladle Crane

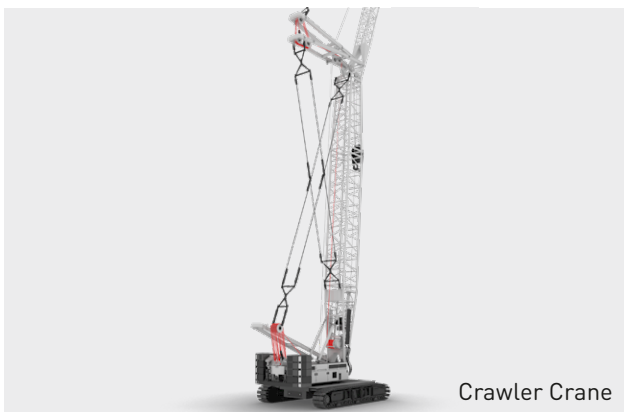
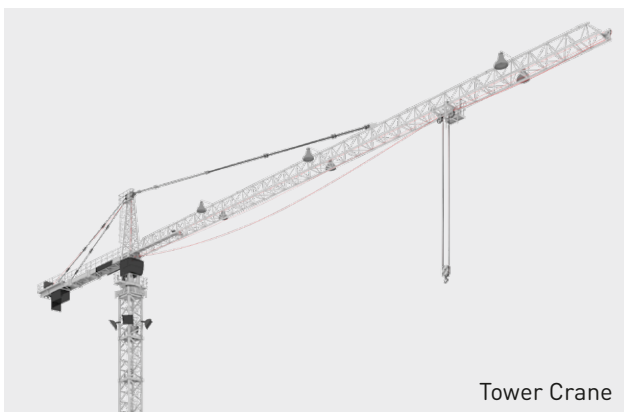
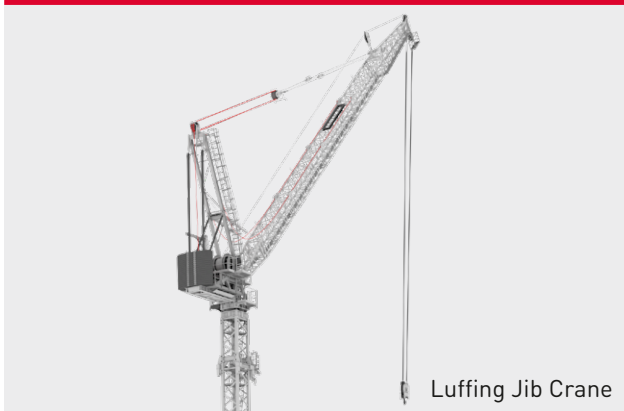


Gantry Crane



Storage and Retrieval System

CONSTRUCTION



OFFSHORE

