

ROPE DESIGN OPTIONS

- DIEPA **B 50** Ordinary lay
- DIEPA **B 53** Ordinary lay with internal plastic component
- ▶ DIEPA **B 55** Lang lay
- DIEPA **B 58** Lang lay with internal plastic component

PROPERTIES

- Rotation resistant
- Compacted outer strands
- High breaking force

TECHNICAL DATA

Load-bearing wires	105	Ø 4–49 mm	RCN.23-2
in outer strands/	255	Ø 50–99 mm	RCN.27
RCN acc. to ISO 4309	540	Ø 100–120 mm	RCN.31
Total number	154	Ø 4–5 mm	
of wires	238	Ø 6–10 mm	
	328	Ø 11–49 mm	
	549	Ø 50–99 mm	
	1053	Ø 100–120 mm	
Fill factor	0.7145		
Spinning loss factor	0.8350	at 1770 N/mm ²	
	0.8350	at 1960 N/mm ²	
	0.8150	at 2160 N/mm ²	

Diameter mm	inch	Weight kg/100m	Min. breaking force 1770 N/mm ²			Min. breaking force 1960 N/mm ²			Min. breaking force 2160 N/mm ²		
			kN	metric tons	lbs	kN	metric tons	lbs	kN	metric tons	lbs
4		8	13.3	1.4	2 800	14.7	1.5	3 100	15.8	1.6	3 400
	3/16	11	18.1	1.9	4 000	20.3	2.1	4 500	21.7	2.2	4 800
5		12	20.7	2.1	4 500	23.0	2.3	5 000	24.7	2.5	5 400
6		17	29.9	3.0	6 600	33.1	3.4	7 200	35.6	3.6	7 800
	1/4	20	32.8	3.3	7 300	36.4	3.7	8 100	39.1	4.0	8 700
6.5		21	35.0	3.6	7 700	38.8	4.0	8 500	41.7	4.3	9 200
7		24	40.6	4.1	8 900	45.0	4.6	10 000	48.4	4.9	10 600
7.5		27	46.7	4.8	10 300	51.7	5.3	11 500	55.6	5.7	12 300
	5/16	31	51.6	5.3	11 500	57.5	5.9	12 900	61.8	6.3	13 800
8		31	53.1	5.4	11 700	58.8	6.0	13 100	63.2	6.4	14 100
8.5		35	59.9	6.1	13 300	66.4	6.8	14 800	71.4	7.3	15 900
9		39	67.2	6.9	14 900	74.4	7.6	16 600	80.0	8.2	17 900
9.5		44	74.9	7.6	16 600	82.9	8.5	18 500	88.8	9.1	19 800
	3/8	44	74.9	7.6	16 700	82.9	8.5	18 600	88.9	9.1	19 900
10		49	82.4	8.4	18 500	91.7	9.3	20 600	98.6	10.1	22 100
11		59	101	10.3	22 700	112	11.4	25 200	120	12.2	27 000
	7/16	60	103	10.5	23 100	114	11.6	25 700	122	12.4	27 500
12		70	119	12.1	26 600	132	13.5	29 600	142	14.5	31 800

Diameter mm	inch	Weight kg/100m	Min. breaking force 1770 N/mm ²			Min. breaking force 1960 N/mm ²			Min. breaking force 2160 N/mm ²		
			kN	metric tons	lbs	kN	metric tons	lbs	kN	metric tons	lbs
	½	78	134	13.7	30 000	149	15.2	33 400	160	16.3	35 800
13		83	141	14.4	31 600	156	15.9	35 100	168	17.1	37 600
14		95	162	16.5	36 400	181	18.5	40 500	194	19.8	43 500
	⅝	99	169	17.2	37 900	188	19.2	42 100	202	20.6	45 300
15		109	186	19.0	41 700	207	21.1	46 400	222	22.6	49 800
	⅞	122	211	21.5	47 300	234	23.9	52 500	251	25.6	56 400
16		126	214	21.8	48 100	238	24.3	53 400	256	26.1	57 400
17		141	240	24.5	54 000	267	27.2	60 000	287	29.3	64 400
18		159	271	27.6	60 800	301	30.7	67 500	323	32.9	72 500
19		176	300	30.6	67 300	333	33.9	74 800	358	36.5	80 300
	¾	176	301	30.7	67 700	335	34.1	75 200	360	36.7	80 700
20		196	334	34.0	75 000	371	37.8	83 400	398	40.6	89 500
21		218	371	37.8	83 300	412	42.0	92 500	442	45.1	99 400
22		238	406	41.4	91 200	451	46.0	101 400	485	49.4	108 900
	⅞	240	414	42.2	93 100	460	46.9	103 400	494	50.4	111 000
23		260	442	45.1	99 400	491	50.1	110 400	528	53.8	118 600
24		282	481	49.0	108 000	534	54.4	120 000	573	58.4	128 800
25		301	512	52.2	115 000	569	58.0	127 800	611	62.3	137 300
	1	313	529	53.9	118 700	587	59.8	131 900	631	64.3	141 700
26		325	554	56.5	124 400	616	62.8	138 300	661	67.4	148 400
27		350	596	60.8	133 900	662	67.5	148 800	711	72.5	159 700
28		383	652	66.5	146 600	725	73.9	162 900	778	79.3	174 900
	1⅛	396	675	68.8	151 600	750	76.5	168 500	805	82.1	180 900
29		406	692	70.5	155 400	769	78.4	172 700	825	84.1	185 400
30		434	740	75.4	166 300	822	83.8	184 700	883	90.0	198 400
31		461	786	80.1	176 600	874	89.1	196 300	938	95.6	210 800
	1¼	489	829	84.5	186 300	921	93.9	207 000	989	100	222 200
32		495	844	86.0	189 500	937	95.5	210 600	1 006	102	226 000
33		525	895	91.2	201 100	995	101	223 500	1 068	108	240 000
34		559	952	97.0	213 800	1 058	107	237 600	1 136	115	255 100
	1⅝	592	1 009	102	226 700	1 121	114	251 800	1 204	122	270 500
35		595	1 013	103	227 700	1 126	114	252 900	1 209	123	271 700
36		629	1 072	109	240 900	1 191	121	267 700	1 279	130	287 400
37		665	1 132	115	254 400	1 258	128	282 700	1 351	137	303 500
38		701	1 194	121	268 400	1 327	135	298 200	1 425	145	320 200
	1½	705	1 201	122	269 800	1 334	135	299 800	1 432	145	321 800
39		738	1 258	128	282 700	1 398	142	314 100	1 501	153	337 300
40		777	1 323	134	297 400	1 471	149	330 400	1 579	160	354 800
41		816	1 390	141	312 300	1 545	157	347 200	1 659	169	372 700
	1⅞	827	1 409	143	316 600	1 566	159	351 900	1 682	171	377 800
42		856	1 459	148	327 900	1 621	165	364 300	1 741	177	391 200
43		898	1 529	155	343 600	1 700	173	381 900	1 825	186	410 000
44		940	1 601	163	359 900	1 780	181	399 900	1 910	194	429 300
	2	959	1 634	166	367 200	1 816	185	408 100	1 950	198	438 200
45		983	1 675	170	376 400	1 861	189	418 300	1 999	203	449 100
46		1 027	1 750	178	393 300	1 945	198	437 000	2 088	212	469 200
47		1 072	1 827	186	410 600	2 030	206	456 200	2 180	222	489 900
	2⅛	1 101	1 877	191	421 700	2 085	212	468 500	2 239	228	503 100
48		1 118	1 906	194	428 300	2 117	215	475 800	2 273	231	510 900
49		1 165	1 986	202	446 300	2 207	224	495 900	2 370	241	532 500
50		1 214	2 068	210	464 700	2 298	234	516 400	2 467	251	554 400
	2	1 253	2 135	217	479 700	2 372	241	533 000	2 547	259	572 300
51		1 263	2 152	219	483 500	2 391	243	537 200	2 567	261	576 800
52		1 313	2 237	228	502 600	2 485	253	558 500	2 668	271	599 600
53		1 364	2 323	236	522 100	2 582	263	580 200	2 772	282	623 000
	2⅝	1 414	2 410	245	541 600	2 679	273	601 900	2 876	293	646 300
54		1 415	2 412	245	542 100	2 681	273	602 400	2 878	293	646 800
55		1 468	2 503	255	562 300	2 781	283	624 800	2 986	304	670 900
56		1 522	2 594	264	583 000	2 883	293	647 800	3 095	315	695 500
57		1 577	2 695	274	604 000	2 984	304	671 000	3 209	327	720 500

DIEPA B5 SERIES

Diameter		Weight kg/100m	Min. breaking force 1770 N/mm ²			Min. breaking force 1960 N/mm ²			Min. breaking force 2160 N/mm ²		
mm	inch		kN	metric tons	lbs	kN	metric tons	lbs	kN	metric tons	lbs
	2¼	1 585	2 702	275	607 200	3 002	306	674 600	3 223	328	724 300
58		1 633	2 790	284	625 300	3 090	314	695 000	3 324	338	746 100
59		1 690	2 887	294	647 100	3 197	325	719 000	3 438	350	772 000
60		1 747	2 986	304	669 300	3 307	337	743 600	3 557	362	798 300
	2½	1 766	3 011	306	676 600	3 345	340	751 800	3 592	366	807 200
61		1 806	3 086	314	691 800	3 418	348	768 600	3 676	374	825 200
62		1 866	3 188	324	714 600	3 530	359	794 000	3 797	387	852 600
63		1 927	3 292	335	737 900	3 645	371	820 000	3 921	399	880 400
	2½	1 957	3 336	340	749 600	3 707	377	833 000	3 980	405	894 300
64		1 988	3 397	346	761 400	3 762	383	846 100	4 046	412	908 500
65		2 051	3 504	357	785 400	3 880	395	872 800	4 174	425	937 100
66		2 114	3 613	368	809 900	4 000	407	899 800	4 303	438	966 100
	2¾	2 158	3 678	374	826 600	4 087	416	918 400	4 388	447	986 100
67		2 179	3 723	379	834 500	4 122	420	927 300	4 434	451	995 500
68		2 245	3 835	390	859 600	4 247	432	955 200	4 568	465	1 025 500
69		2 311	3 949	402	885 200	4 373	445	983 400	4 703	479	1 056 000
	2¾	2 368	4 037	411	907 100	4 485	457	1 007 800	4 815	490	1 082 100
70		2 379	4 064	414	911 000	4 500	458	1 012 200	4 840	493	1 086 700
71		2 447	4 181	426	937 100	4 630	471	1 041 400			
72		2 516	4 299	438	963 800	4 761	485	1 070 900			
73		2 587	4 420	450	990 700	4 894	498	1 100 800			
	2¾	2 589	4 423	450	991 500	4 898	499	1 101 700			
74		2 658	4 542	462	1 018 000	5 029	512	1 131 100			
75		2 730	4 665	475	1 045 800	5 166	526	1 162 000			
76		2 804	4 790	488	1 073 800	5 305	540	1 193 200			
	3	2 819	4 816	490	1 079 600	5 333	543	1 199 600			
77		2 878	4 917	501	1 102 300	5 445	555	1 224 800			
78		2 953	5 046	514	1 131 100	5 588	569	1 256 800			
79		3 029	5 176	527	1 160 300	5 731	584	1 289 300			
	3½	3 058	5 225	532	1 171 500	5 786	589	1 301 600			
80		3 107	5 308	541	1 189 900	5 878	599	1 322 000			
81		3 185	5 442	554	1 219 900	6 025	614	1 355 400			
82		3 264	5 577	568	1 250 100	6 176	629	1 389 100			
	3¼	3 308	5 652	576	1 267 000	6 258	637	1 407 800			
83		3 344	5 714	582	1 280 800	6 327	644	1 423 100			
84		3 425	5 852	596	1 311 900	6 480	660	1 457 600			
85		3 507	5 992	610	1 343 200	6 636	676	1 492 600			
	3¾	3 567	6 095	621	1 366 400	6 749	687	1 518 200			
86		3 590	6 134	625	1 375 100	6 793	692	1 527 800			
87		3 674	6 278	639	1 407 300	6 951	708	1 563 600			
88		3 759	6 423	654	1 439 800	7 113	725	1 599 700			
	3½	3 836	6 555	668	1 469 500	7 258	739	1 632 800			
89		3 845	6 570	669	1 472 700	7 275	741	1 636 400			
90		3 932	6 718	684	1 506 000	7 439	758	1 673 400			
91		4 020	6 868	700	1 539 600	7 605	775	1 710 700			
92		4 109	7 020	715	1 573 700	7 773	792	1 748 500			
	3¾	4 115	7 031	716	1 576 300	7 786	793	1 751 500			
93		4 198	7 173	731	1 608 100	7 943	809	1 786 800			
94		4 289	7 329	747	1 642 800	8 115	827	1 825 400			
95		4 381	7 485	762	1 678 000	8 289	844	1 864 500			
	3¾	4 404	7 525	767	1 686 900	8 332	849	1 874 400			
96		4 474	7 644	779	1 713 600	8 464	862	1 903 800			
97		4 567	7 804	795	1 749 400	8 641	880	1 943 900			
98		4 662	7 965	811	1 785 700	8 820	899	1 984 100			
	3¾	4 702	8 035	819	1 801 300	8 897	906	2 001 400			
99		4 758	8 129	828	1 822 400	9 001	917	2 024 900			
100		4 854	8 294	845	1 859 300	9 184	936	2 065 900			
101		4 952	8 460	862	1 896 700	9 369	955	2 107 300			
	4	5 011	8 561	872	1 919 300	9 480	966	2 132 600			
102		5 050	8 629	879	1 934 500	9 555	974	2 149 300			

On request



Diameter		Weight kg/100m	Min. breaking force 1770 N/mm ²			Min. breaking force 1960 N/mm ²			Min. breaking force 2160 N/mm ²		
mm	inch		kN	metric tons	lbs	kN	metric tons	lbs	kN	metric tons	lbs
103		5 150	8 799	896	1 972 500	9 744	993	2 191 700	On request		
104		5 250	8 970	914	2 011 000	9 933	1 012	2 234 500			
	4 1/8	5 329	9 105	928	2 041 200	10 082	1 027	2 268 000			
105		5 352	9 144	932	2 049 900	10 125	1 032	2 277 600			
106		5 454	9 319	949	2 089 100	10 319	1 051	2 321 300			
107		5 557	9 496	967	2 128 700	10 515	1 071	2 365 300			
	4 1/4	5 657	9 665	985	2 166 800	10 702	1 090	2 407 500			
108		5 662	9 673	986	2 168 700	10 712	1 091	2 409 700			
109		5 767	9 854	1 004	2 209 100	10 912	1 112	2 454 400			
110		5 873	10 036	1 023	2 249 700	11 113	1 132	2 499 700			
111		5 981	10 219	1 041	2 290 900	11 316	1 153	2 545 400			
	4 3/8	5 994	10 242	1 044	2 296 100	11 341	1 156	2 551 200			
112		6 089	10 404	1 060	2 332 300	11 520	1 174	2 591 600			
113		6 198	10 590	1 079	2 374 200	11 727	1 195	2 638 000			
114		6 308	10 779	1 098	2 416 400	11 935	1 216	2 684 800			
	4 1/2	6 342	10 835	1 104	2 429 200	11 999	1 223	2 699 100			
115		6 420	10 969	1 118	2 459 000	12 146	1 238	2 732 100			
116		6 532	11 160	1 137	2 501 800	12 358	1 259	2 780 000			
117		6 645	11 353	1 157	2 545 300	12 572	1 281	2 828 100			
	4 5/8	6 699	11 446	1 166	2 566 000	12 674	1 291	2 851 100			
118		6 759	11 548	1 177	2 588 900	12 788	1 303	2 876 600			
119		6 874	11 745	1 197	2 633 000	13 006	1 325	2 925 600			
120		6 990	11 943	1 217	2 677 400	13 225	1 348	2 974 900			

MOBILE LIFTING



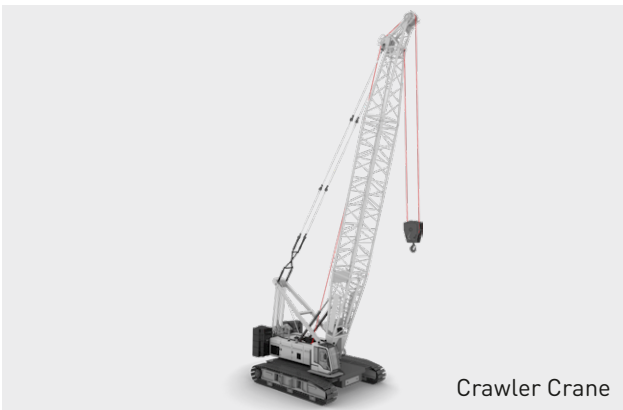
All Terrain Crane



Rough Terrain Crane



Truck Crane



Crawler Crane

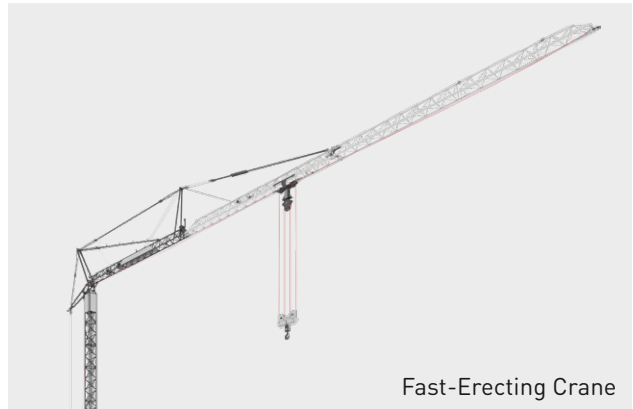
SURFACE CONSTRUCTION



Luffing Jib Crane



Tower Crane

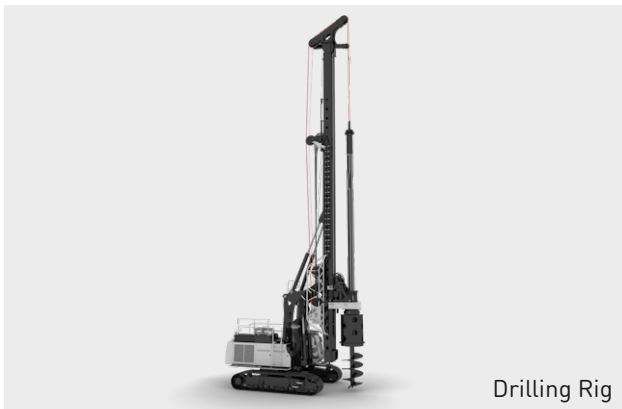


Fast-Erecting Crane



Mobile Construction Crane

UNDERGROUND CONSTRUCTION



MARINE + OFFSHORE

